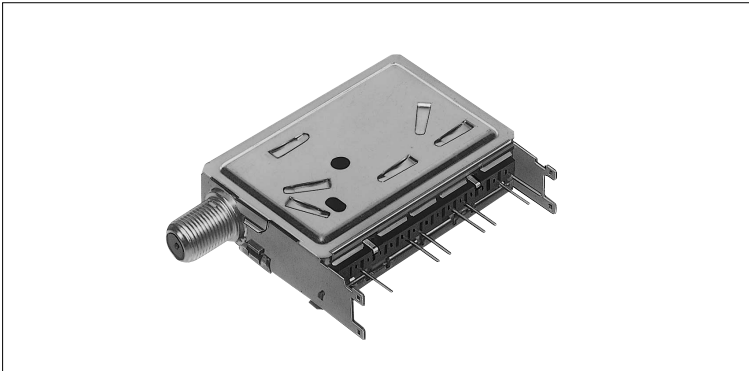


PLL選局回路内蔵で容積25mlの小形化を実現したBSチューナ。
Compact BS tuner, 25ml in volume, built-in PLL tuning circuit.



■ 特長

- PLL選局回路内蔵で容積25mlの小形化を実現。
- PLL選局回路にはI²Cバスを採用。
- AFT出力はチューナ内部でI²Cバスと接続されており、セット設計効率の向上に貢献。
- I²Cバスのアドレスセレクションポート端子を設けており、チューナ外部からのアドレス設定が可能。
- +B電圧は5V。
- オプションとしてIF帯域切換えの対応が可能。

■ 用途

- BSレシーバ、BS内蔵TV/VTR

■ 電氣的仕様 Electrical specifications

Items	Europe
Model	BSKE5
Input frequency range	900~2150MHz
Input level range	-30~-61dBm
Input impedance	75 Ω
Input VSWR	2.5
IF frequency	479.5MHz
IF band width	27MHz (3dB)
Output level	0.6Vp-p
DG	4%
DP	3°
S/N	36dB CN = 14dB

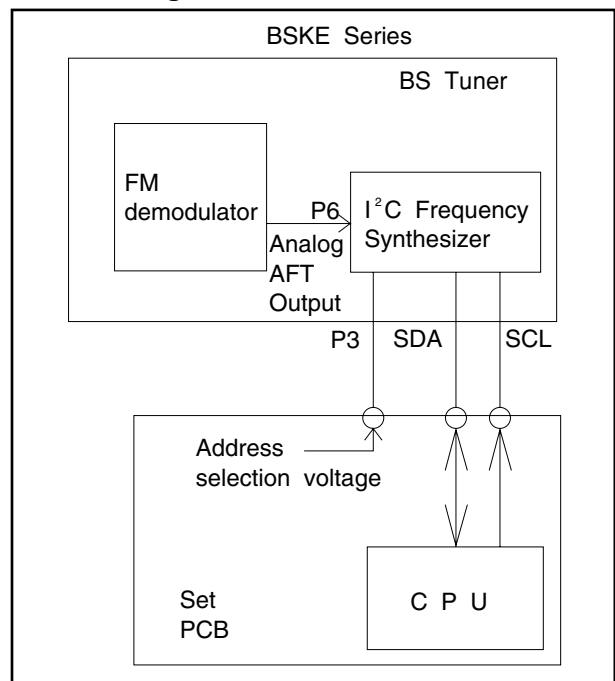
■ Features

- Compact, 25ml in volume, built-in PLL tuning circuit.
- PLL tuning circuit with I²C bus.
- AFT output connected with the I²C bus in the tuner offers unmatched design flexibility.
- Includes an I²C bus address selection port terminal. Address setting from an external tuner possible.
- +B voltage of 5V.
- With option, IF band switch can be complied with.

■ Applications

- BS receiver, TV/VCR with built-in BS

**■ I²C bus周辺ブロックダイアグラム
Block Diagram around I²C bus**

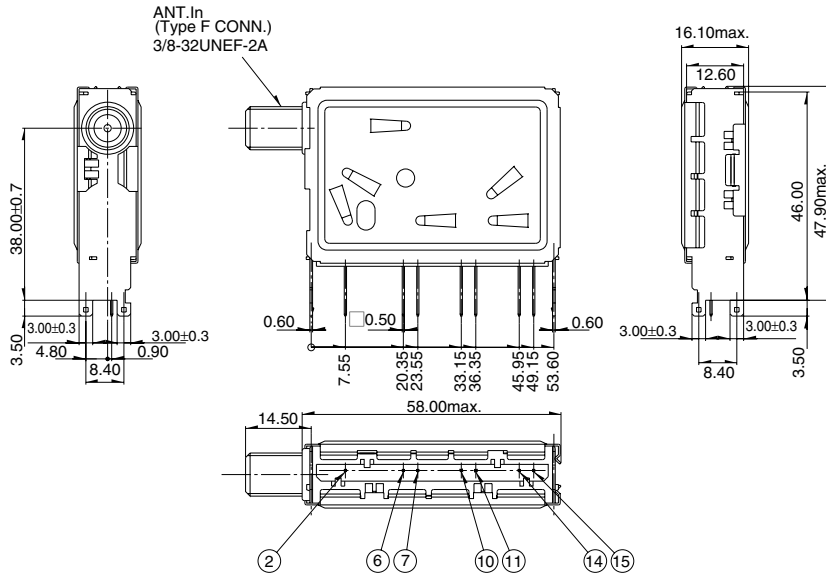


- P3 : Address selection port
- P6 : 3bit ADC port
- SDA : PLL data I/O port
- SCL : Clock input port

外形図 Dimensions

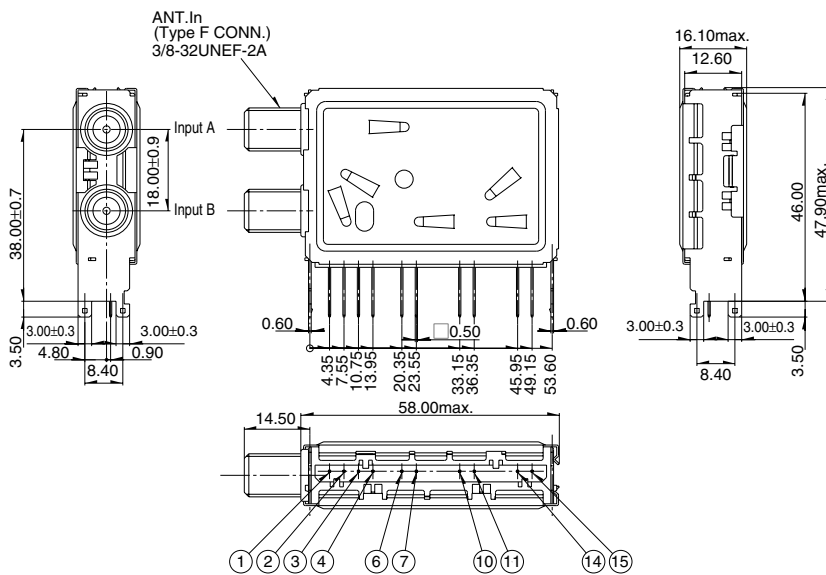
Unit : mm

1入タイプ
1-input type



Terminal No.	Terminal Name
①	—
②	LNB POWER
③	—
④	—
⑤	—
⑥	+5V
⑦	B.B. OUT
⑧	—
⑨	—
⑩	P3
⑪	+28V
⑫	—
⑬	—
⑭	SDA
⑮	SCL

2入タイプ
2-input type



Terminal No.	Terminal Name
①	LNB POWER (INPUT B)
②	LNB POWER (INPUT A)
③	A/B SW
④	LT CONT.
⑤	—
⑥	+5V
⑦	B.B. OUT
⑧	—
⑨	—
⑩	P3
⑪	+28V
⑫	—
⑬	—
⑭	SDA
⑮	SCL