

Service Manual

SAT

STR 7122 TWIN

Grundig Service

Hotline Deutschland...
...Mo.-Fr. 8.00-18.00 Uhr

Technik:

TV	0180/52318-41
TV	0180/52318-49
SAT	0180/52318-48
VCR/LiveCam	0180/52318-42
HiFi/Audio	0180/52318-43
Car Audio	0180/52318-44
Telekommunikation	0180/52318-45
Fax:	0180/52318-51

Planatron (8.00-22.00 Uhr) 0180/52318-99

Ersatzteil-Verkauf: Mo.-Fr. 8.00-19.00 Uhr

Telefon: 0180/52318-40
Fax: 0180/52318-50



Zusätzlich erforderliche
Unterlagen für den Komplettservice

Additionally required
Service Manuals for the Complete Service

Service Manual

STR 7122 TWIN

Materialnr./Part No.
72010 025 2000

Service Manual

Sicherheit
Safety

Materialnr./Part No.
72010 800 0000

Btx * 32700 #

Materialnummer
Part Number 72010 025 2000

Änderungen vorbehalten
Subject to alteration

Printed in Germany
VK 22/233 0399

Es gelten die Vorschriften und Sicherheitshinweise gemäß dem Service Manual "Sicherheit", Materialnummer 72010 800 0000, sowie zusätzlich die eventuell abweichenden, landesspezifischen Vorschriften!



The regulations and safety instructions shall be valid as provided by the "Safety" Service Manual, part number 72010 800 0000, as well as the respective national deviations.

D

Allgemeine Hinweise

Materialnummern

Durch die EDV-Umstellung wurden die bisherigen 10-stelligen Materialnummern auf 12-stellige geändert.

Beispiel: bisher: 29504-111.22
neu: 29504 111 2200

Während der Umstellphase können im Service Manual beide Schreibweisen vorkommen.

Inhaltsverzeichnis

	Seite
Allgemeiner Teil	1-2 ... 1-10
Meßgeräte / Hilfsmittel	1-2
Technische Daten	1-3
Servicehinweise	1-3
Ausbauhinweise	1-4
Bedienhinweise	1-5
Schaltungsbeschreibung	2-1 ... 2-2
Netzteil	2-1
Tuner	2-2
Schaltpläne und Druckplattenabbildungen	3-1 ... 3-12
Schaltplan Netzteil	3-1
Gesamtschaltplan	3-3
Druckplattenabbildungen	3-7
Ersatzteilliste	4-1 ... 4-3

Allgemeiner Teil

Meßgeräte / Hilfsmittel

Beachten Sie bitte das GRUNDIG Meßtechnik-Programm, das Sie unter folgender Adresse erhalten:

GRUNDIG Instruments
Test- und Meßsysteme GmbH
Würzburger Str. 150, D-90766 Fürth/Bay
Tel. 0911/703-4118, Fax 0911/703-4130
eMail: instruments@grundig.de
Internet: <http://www.grundig.instruments.de>

GB

General Notes

Part Numbers

Due to the conversion of the EDP system, the previous 10-digit part numbers were change to 12-digit numbers.

Example: previous: 29504-111.22
new: 29504 111 2200

During the conversion of the system, either form may be found in the Service Manual.

Table of Contents

	Page
General Section	1-2 ... 1-16
Test Equipment / Aids	1-2
Technical Data	1-3
Service Instructions	1-3
Disassembly Instructions	1-4
Operating Hints	1-11
Circuit Description	2-1 ... 2-2
Power Supply	2-1
Tuner	2-2
Circuit Diagrams and Layout of PCBs	3-1 ... 3-12
Circuit Diagram Power Supply	3-1
General Circuit Diagram	3-3
Layout of PCBs	3-7
Spare Parts List	4-1 ... 4-3

General Section

Test Equipment / Aids

Please note the Grundig Catalog "Test and Measuring Equipment" obtainable from:

GRUNDIG Instruments
Test- und Meßsysteme GmbH
Würzburger Str. 150, D-90766 Fürth/Bay
Tel. 0911/703-4118, Fax 0911/703-4130
eMail: instruments@grundig.de
Internet: <http://www.grundig.instruments.de>

Technische Daten

Programmplätze: 300

Timer: vier; 28 Tage-Timer

Anschlüsse:

Fernsehgerät (TV): 1 x 21 Pin, EURO-AV

Decoder (DEC): 1 x 21 Pin, EURO-AV

Videorecorder (VCR): 1 x 21 Pin, EURO-AV

Audio L/R: 2 x RCA, CINCH

LNC-Eingang A: 1 x F-Buchse

LNC-Eingang B: 1 x F-Buchse

LNC-Umschaltung: +13V / +18V, max. 350mA

0/22kHz Signal

Tone Burst (Mini-DiSEqC)-Signal

DiSEqC 1.0 Signal

HF-Eingang: 1 x Koax, IEC 169/2, Buchse

HF-Ausgang: 1 x Koax, IEC 169/2, Stecker

HF:

Eingangsfrequenzbereich: 950...2150MHz

Eingangsimpedanz: 75Ω, nominal

ZF-Bandbreite: 27MHz (-3dB/c)

FM-Grenzwert (statisch): ≤ 6dB

HF-Ausgang: Kanal 28...47, verstellbar,
Kanal 37 voreingestellt

Video:

Ausgang: 1V_{pp}
geklemmt, gefiltert, entzerrt, negativer Sync-Ausgang.

Ausgangsimpedanz: 75Ω, nominal, direkte Ankopplung

Audio:

Unterträgerfrequenzen: einstellbar, 5,0...9,0MHz

Frequenzgang (+/-2dB): 40Hz...18kHz

Audio-Deemphasis: Panda, 50μs, J17

Gesamtklirrfaktor (bei 1 kHz): ≤ 0,2% mit 30kHz Hub

Allgemein:

Leistungsaufnahme: 30W max.; ≤ 8W in Bereitschaft

Stromversorgung: 110V...265V~, 50/60Hz

Abmessungen: BxHxT: 400mm x 70mm x 235mm

Gewicht: 2kg

Servicehinweise

Einstellungen über das Menü

Achtung!

Im Menü-Mode läßt sich das Gerät nicht in Standby-Betrieb schalten.

1. "MENU SPERREN" aufrufen

- Taste **i** drücken, Hauptmenü wird aufgerufen.
- Taste **⓪** drücken.
- mit Tasten **▲** oder **▼** auf **🔒** einstellen.
- mit **▶** oder **◀** auf **✓** stellen und mit **OK** bestätigen.
- mit der Tastenfolge **▶◀▼▲** wird die Sperre aufgehoben.

2. Kanaleinstellung und Installation

- Taste **i** drücken, Hauptmenü wird aufgerufen.
- Kanaleinstellungen mit Taste **⓪** oder Installation mit Taste **④** aufrufen.
- über die Menüführung gewünschte Einstellungen vornehmen.
- wenn Zugang gesperrt ist, den Code mit Kennzahl **▶◀▼▲** eingeben und gewünschte Eingaben vornehmen.
- mit **OK** speichern.

3. LNC-Frequenz

- Taste **i** drücken, Hauptmenü wird aufgerufen.
- Taste **⓪** drücken.
- über die Menüführung die Oszillatorfrequenz des LNC's einstellen.
- mit **OK** speichern.

4. Uhr einstellen

- Taste **i** drücken, Hauptmenü wird aufgerufen.
- Taste **⓪** drücken.
- über die Menüführung können Sie unter der Anzeige **⓪** Wochentag und Uhrzeit verändern.

5. Hinweis bei Austausch des IC601:

Im Speicher IC601 sind die Satelliten-Grunddaten (Hub, usw.) enthalten. Im Reparaturfall muß deshalb ein programmiertes EEPROM eingelötet werden.

Technical Data

Programme positions: 300

Timer: 4 Events, 28 day Timer

Connections:

TV set (TV): 1 x 21 Pin, EURO-AV

Decoder (DEC): 1 x 21 Pin, EURO-AV

Video recorder (VCR): 1 x 21 Pin, EURO-AV

Audio L/R: 2 x RCA, CINCH

LNC input A: 1 x F-socket

LNC input B: 1 x F-socket

LNC switch-over: +13V / +18V, max. 350mA

0/22kHz Signal

Tone Burst signal (Mini-DiSEqC)

DiSEqC 1.0 signal

RF input: 1 x coax, IEC 169/2, socket

RF output: 1 x coax, IEC 169/2, plug

HF:

Input frequency range: 950...2150MHz

Input impedance: 75Ω, nominal

IF bandwidth: 27MHz (-3dB/c)

FM limit value (static): ≤ 6dB

RF output: Channel 28...47, adjustable,
channel 37 preset.

Video:

Output: 1V_{pp}
clamped, filtered, equalized, sync output.

Output impedance: 75Ω, nominal, direct connection.

Audio:

Subcarrier frequencies: Fully tunable 5.0...9.0MHz

Frequency response (+/-2dB): 40Hz...18kHz

Audio deemphasis: Panda, 50μs, J17

THD (at 1 kHz): ≤ 0.2% with 30kHz deviation.

General:

Power consumption: 30W max.; ≤ 8W in standby

Power supply: 110V...265V~, 50/60Hz

Dimensions: WxHxD: 400mm x 70mm x 235mm

Weight: 2kg

Service Instructions

Settings via the Menu

Attention!

It is not possible to switch the receiver to standby in Menu Mode.

1. Calling up "MENU ACCESS"

- press the **i** button to call up the main menu.
- press button **⓪**.
- select **🔒** with buttons **▲** or **▼**.
- with **▶** or **◀** set **✓** and confirm with **OK**.
- The lock can be cancelled by pressing the buttons **▶◀▼▲** in that order.

2. Channel Set-up and Installation

- press the **i** button to call up the main menu.
- call up the channel setup with button **⓪** or installation menu with button **④**.
- enter the desired settings via the menu
- if access is locked enter the PIN number **▶◀▼▲** and proceed with the desired settings.
- store with **OK**.

3. LNC-Frequency

- press the **i** button to call up the main menu.
- press button **⓪**.
- set the oscillator frequency
- store with **OK**.

4. Uhr einstellen

- press the **i** button to call up the main menu.
- press button **⓪**.
- change Day of Week and clock time via the menu line **⓪**.

5. Note on Replacement of IC601:

In the memory IC601 the basic satellite data (deviation etc.) are stored. In the case of repairs solder a programmed EEPROM.

Ausbauhinweise

Gehäuseoberteil

- 3 Schrauben **A** herausdrehen (Fig. 1).
- Gehäuseoberteil nach hinten abziehen.

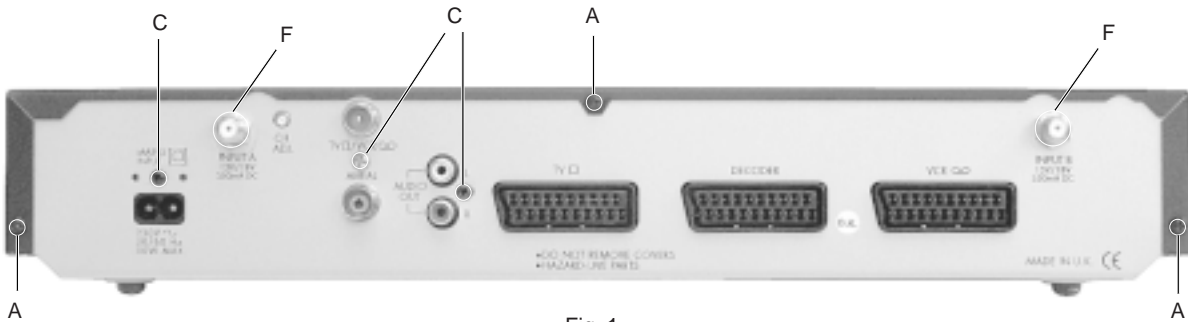


Fig. 1

Disassembly Instructions

Upper Part of the case

- Undo 3 screws **A** (Fig. 1).
- Remove the upper part of the case towards the back.

Frontblende

- Gehäuseoberteil abnehmen.
- 2 Schrauben **B** an den Seitenteilen herausdrehen (Fig. 2).
- Frontblende nach vorne abnehmen.

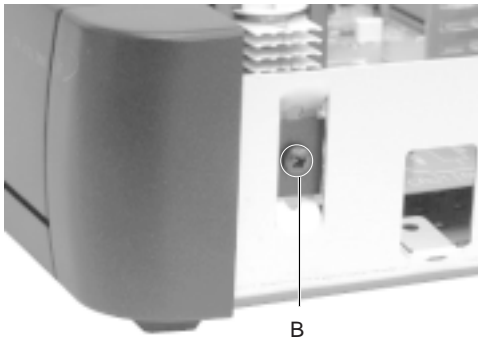
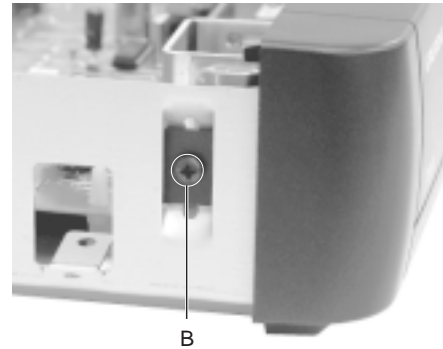


Fig. 2



Front Panel

- Remove the upper part of the case.
- Undo 2 screws **B** one on each side of the case (Fig. 2).
- Remove front panel forwards.

Chassisplatte

- Gerät öffnen.
- Frontblende abnehmen.
- 3 Schrauben **C** an der Rückseite herausdrehen (Fig. 1).
- 2 Befestigungsmuttern **F** für die SAT-Tuner entfernen.
- 4 Abstandshalter **D** in der Chassisplatte zusammendrücken (Fig. 3), Druckplatte nach oben ausrasten und Chassisplatte nach vorne herausziehen.

Chassis Board

- Open the receiver.
- Remove the front panel.
- Undo 3 screws **C** from the rear panel (Fig. 1).
- Remove 2 fastening nuts **F** for the SAT Tuners.
- Release 4 expansion clips **D** at the main PCB (Fig. 3), lift the main PCB upwards and forwards.

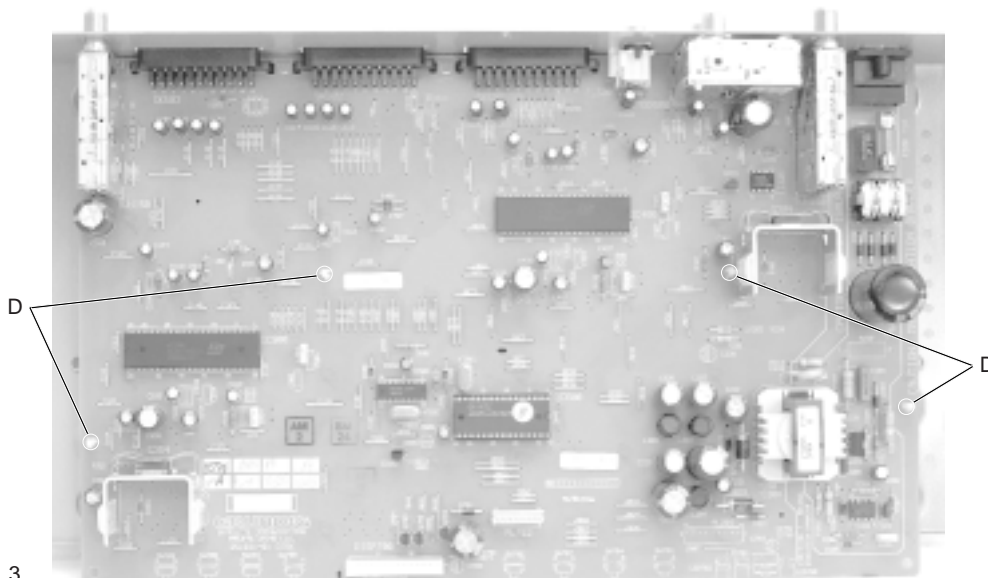
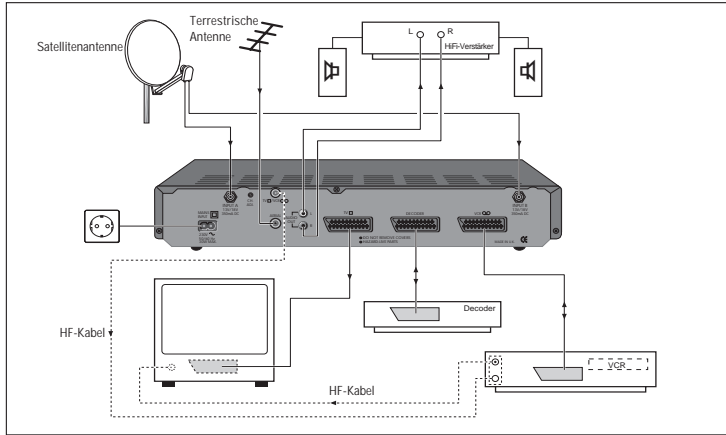


Fig. 3

Bedienhinweise

Dieses Kapitel enthält Auszüge aus der Bedienungsanleitung. Weitergehende Informationen entnehmen Sie bitte der gerätespezifischen Bedienungsanleitung, deren Materialnummer Sie in der entsprechenden Ersatzteilliste finden.

Anschließen

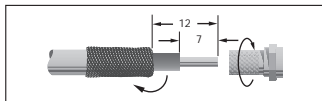


Netzanschluss

- 1 Beigepacktes Netzkabel in die Netzbuchse » 230V ~ « des Receivers stecken.
 - 2 Stecker des Netzkabels in die Steckdose stecken.
– Der Receiver ist jetzt in Bereitschaft (stand by).
- i** Wenn Sie den Receiver ans Netz anschließen, befindet er sich in Bereitschaft, die grüne Anzeige " – " leuchtet.

Anschluß der Satellitenantenne

- !** Beachten Sie unbedingt die Sicherheits- und Aufstellhinweise auf Seite 2.
- 1 Schließen Sie das Kabel Ihrer Satellitenantenne(n) an die Eingangsbuchse **INPUT A** bzw. **INPUT B** (Schraubanschluß, F-Connector) an der Rückseite Ihres Gerätes an. Der Receiver ist vorprogrammiert. Bitte sehen Sie dazu die beiliegende Kanalliste.
- i** Kontrollieren Sie, ob die vorprogrammierte LNC-Oszillatorfrequenz (siehe Seiten 14 und 15) mit der jeweils verwendeten LNCs übereinstimmt. Schließen Sie das von der SAT-Antenne kommende Kabel - wie in der folgenden Abbildung gezeigt - mit Hilfe eines F-Connectors am Schraubanschluß des STR 7122 an.



Anschluß mit EURO-AV-Kabel

Fernsehgerät

- 1 Besitzt Ihr Fernsehgerät einen EURO-AV-Eingang, so erreichen Sie die beste Bild- und Tonqualität, wenn Sie mit einem EURO-AV-Kabel (erhältlich im Fachhandel/Indler) die EURO-AV Buchse Ihres Fernsehgerätes mit der Buchse **TV** Ihres Receivers verbinden.

! Nur wenn Sie die Buchse **TV** des Receivers verwenden, erscheinen bei Menüaufruf Bildschirmblendungen auf dem Bildschirm des TV-Gerätes.

Videorecorder

- 1 Besitzen Sie einen Videorecorder mit EURO-AV-Buchse, so erreichen Sie optimale Aufnahmequalität, wenn Sie den Videorecorder durch ein EURO-AV-Kabel (von Ihrem Händler) mit der Buchse **VCR** Ihres Receivers verbinden.

! Über die Buchse **VCR** des Receivers werden keine Menüeblendungen ausgegeben. Eine Videoaufzeichnung bleibt somit vom Menüaufruf unbeeinträchtigt.

i Bei Wiedergabe einer Videoaufzeichnung werden die Signale des Videorecorders (Buchse **VCR**) zum TV-Gerät (Buchse **TV**) durchgeschleift (auch in Bereitschaft). Im Display erscheint "vcr".

Decoder

- 1 Besitzen Sie einen Decoder mit EURO-AV-Buchse, so erreichen Sie optimale Qualität, wenn Sie den Decoder durch ein EURO-AV-Kabel (von Ihrem Händler) mit der Buchse **DEC** Ihres Receivers verbinden.
- 2 Wenn Sie einen Decoder angeschlossen haben, kontrollieren Sie bitte die Decodernormauswahl im Menü "Systemeinstellungen" (»T 3«) und die Decodereinstellung jedes betroffenen Programmplatzes im Menü Programmplatzeinstellungen (»d - 1«).

Terrestrischer Empfang

i Wollen Sie auch terrestrische Programme empfangen, schließen Sie das Kabel der terrestrischen Antenne an den Eingang **AERIAL** an der Rückseite des Receivers. Videorecorder und TV-Gerät erhalten das Signal über den Modulatorausgang **TV/VCR** des Receivers.

Anschluß über den Modulatorausgang

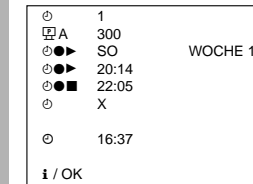
i Besitzt Ihr TV-Gerät oder Ihr Videorecorder keine EURO-AV-Buchse, erhält dieses Gerät auch die SAT-Signale über die Buchse **TV/VCR**. In diesem Fall müssen Sie die Geräte aufeinander abstimmen. Der Modulator des Receivers ist werkseitig auf Kanal 37 eingestellt.

i Die Vorgehensweise zum Abstimmen ist im folgenden Abschnitt beschrieben.

Fernsehgerät und Videorecorder auf den Receiver abstimmen

i Diese Einstellung kann entfallen, wenn der Receiver über ein EURO-AV-Kabel mit dem Fernsehgerät oder dem Videorecorder verbunden ist.

- 1 Drücken Sie an der Fernbedienung des Receivers nacheinander die Tasten ① und ②. Der Receiver sendet auf Kanal 37 eine Menütafel.
- 2 Wählen Sie an Ihrem Fernsehgerät einen freien Programmplatz und stellen den UHF-Kanal 37 (Ausgangskanal des Receivers) gemäß Bedienungsanleitung Ihres Fernsehgerätes ein. Sie sehen dann folgendes Bild.



- 3 Sollte dieser Kanal bereits durch einen Fernsehkanal oder ein anderes Gerät (z.B. Ausgang eines Videorecorders) belegt sein, sehen Sie Störungen (wenn das andere Gerät eingeschaltet ist). Stellen Sie in diesem Fall den Programmplatz Ihres Fernsehgerätes auf einen freien Kanal im Bereich 28 bis 47 ein.

Drehen Sie mit einem kleinen Schraubendreher die Einstellschraube »CH. ADJ.« an der Rückseite des Receivers, bis Sie ein Bild sehen.

- 4 Optimieren Sie Bild und Ton über die Feineinstellung Ihres Fernsehgerätes.

- 5 Stellen Sie auf die gleiche Weise auch einen freien Programmplatz Ihres Videorecorders auf den Receiverausgang ein.

Anschluß einer HiFi-Anlage

i Die beste Tonqualität erhalten Sie durch Tonwiedergabe über eine HiFi-Anlage. An den Buchsen **AUDIO OUT L** und **R** wird nur der Ton des gewählten TV- oder Radio-Programmes von **Empfangsteil A** ausgegeben.

- 1 Verbinden Sie dazu die Buchsen **AUDIO OUT L** (links) und **R** (rechts) an der Rückseite des Receivers über ein Cinch-Kabel mit Ihrem HiFi-Verstärker.

Anschließen

Auswahl eines Satellitenprogramms

- 1 Sie können die Programmplatznummer mit den Zifferntasten der Fernbedienung direkt eingeben (mehrstellige Programmplatznummern müssen innerhalb von 3 Sekunden eingegeben werden).
- 2 Mit den Tasten der Fernbedienung oder den Tasten am Receiver können Sie die Programmplätze schrittweise weiterschalten (bei längerem Drücken: Schnelldurchlauf der Programmplätze).

Bereitschaft (stand by)

- 1 Wenn Sie die Taste der Fernbedienung oder die Taste am Receiver drücken, schalten Sie den Receiver in Bereitschaft (stand by).
- 2 Mit denselben Tasten können Sie den Receiver aus der Bereitschaft wieder zum zuletzt gewählten Programmplatz (last station memory) einschalten.
- 3 Mit den Tasten der Fernbedienung oder den Tasten am Receiver können Sie den Receiver auch aus Bereitschaft wieder einschalten.
- 4 Mit den Zifferntasten der Fernbedienung können Sie auch aus Bereitschaft direkt den gewünschten Programmplatz wählen.

Sperren des Receivers

- 1 Mit der Receiversperre »? ...« im Menü "Grundeinstellungen" können Sie den gesamten Receiver sperren (siehe Beschreibung Menüs "Grundeinstellungen" im Kapitel "Einstellungen").

Bevorzugte Programme (Favoritenprogramme)

- 1 Um auf Ihre Lieblingsprogramme schnell Zugriff zu haben, können Sie diese als Favoritenprogramme markieren.
- 2 Im Normalbetrieb schalten Sie mit den Tasten zum nächsthöheren bzw. nächstniedrigeren Programmplatz.
- 3 Im Favoritenbetrieb schalten Sie mit den Tasten nur zu vorher ausgewählten Satellitenprogrammen, nicht ausgewählte Programme werden ausgelassen. Vor der Programmplatznummer erscheint das Symbol .
- 4 Drücken Sie die Taste um zwischen Normalbetrieb und Favoriten-Betrieb umzuschalten.
- 5 Wenn Sie mit den Zifferntasten einen Programmplatz direkt anwählen (selbst wenn dies ein Favoriten-Programmplatz ist) oder in Bereitschaft schalten, ist der Favoriten-Betrieb automatisch ausgeschaltet.

- 1 Um ein Programm als Favoritenprogramm zu kennzeichnen, wählen Sie den entsprechenden Programmplatz und rufen das Menü "Programmplatzeinstellungen" auf. Dort wählen Sie (siehe Beschreibung des Menüs "Programmplatzeinstellungen").

Stummschalten (Ton aus)

- 1 Drücken Sie die Taste um den Ton aus- bzw. wieder einzuschalten.
- 2 Solange der Ton stummgeschaltet ist, erscheint rechts oben auf dem Bildschirm das Zeichen .

Statusanzeige

- 1 Mit der Taste können Sie die Statusanzeige einblenden, nach wenigen Sekunden erlischt die Einblendung von selbst.

	A	300
	11.494 GHZ	
	V-	
	7.02 MHz	7.20 MHz
	PANDA	BW 1
	16:35	SO
	1:	2:
	3:	4:

- 1 Uhrzeit, Programmplatznummer und die für diesen Programmplatz gewählten Einstellungen werden angezeigt (Erläuterungen siehe nächstes Kapitel).
- 2 Solange die Statusanzeige eingeblendet ist, können Sie mit den Tasten ... die Menüs aufrufen.

Einstellen der Lautstärke (Volume)

- 1 Wenn Sie eine der Tasten oder drücken, wird ein Menü zum Ändern der Lautstärke aufgerufen.

	24
	/ OK

- 1 Die Lautstärkeeinstellung wirkt sich nur auf die EURO-AV-Buchse »TV«, den Modulator-Ausgang und die Cinch-Buchsen AUDIO OUT aus, hat also keinen Einfluß auf die EURO-AV-Buchsen für Videorecorder (VCR) und Decoder (DEC).
- 2 Sie können die Lautstärke mit den Tasten zwischen 0 und 31 einstellen.
- 3 Speichern Sie den Wert mit ab, dann bleibt er dauerhaft erhalten.
- 4 Mit können Sie die Einstellung rückgängig machen, wenn Sie noch nicht gespeichert ist.
- 5 Wenn Sie weder noch drücken, wird das Menü nach einigen Sekunden verlassen. Der eingestellte Wert bleibt gültig, bis Sie den Receiver in Bereitschaft schalten, danach wird der vorhergehende Wert wieder angenommen.

Bedienen

Einstellungen

Die Statusanzeige

- 1 Wenn Sie die Taste der Fernbedienung einmal drücken, erscheint auf dem Bildschirm des Fernsehgerätes kurzzeitig die Statusanzeige.

	A	300
	11.494 GHZ	
	V-	
	7.02 MHz	7.20 MHz
	PANDA	BW 1
	16:35	SO
	1:	2:
	3:	4:

Dabei bedeutet:
/A 300

11.494 GHZ
 V-
 7.02 MHz 7.20 MHz
 PANDA

TUNER A oder B
300 = Programmplatznummer
Sendefrequenz des Satelliten
LNC-Einstellung: Polarisation
V/H 22 kHz Schallfrequenz
aus (-) / ein (-) sowie
Satellitenwahl A/B/C/D
linke und rechte Tonfrequenz
Deemphase/Rauschunterdrückung
Bandbreite (Stufe 1 bis 4)
Uhrzeit, aktueller Wochentag

BW 1

16:35 TAG
 1: 2:

3: 4:

Tastenfunktionen:

: Statusanzeige sofort beenden,
Timermenü öffnen
1: : Menü "Programmplatzeinstellungen" öffnen
2: : Menü "Grundeinstellungen" öffnen
3: : Menü "LNC-Einstellungen" öffnen
4: : Menü "LNC-Einstellungen" öffnen

- 1 Die Uhrzeit kann im Timermenü eingestellt werden. Die anderen Einstellungen (Sendefrequenz, LNC-Einstellung, Toneinstellungen) erfolgen im Menü "Programmplatzeinstellungen".

Funktionsweise der Menüs

- 1 Rufen Sie die Statusübersicht mit der Taste auf. Solange die Statusanzeige zu sehen ist, können Sie mit den Zifferntasten ... die vier Menütafeln aufrufen.
- 2 Bei aktiver Menütafel gelten grundsätzlich folgende Tastenfunktionen (diese werden bei der Menübeschreibung nicht immer wiederholt).
- 3 Wenn Sie das TV-Bild im Hintergrund stört, können Sie mit der Taste einen blauen Bildhintergrund einblenden. Bei erneutem Drücken der Taste erscheint wieder das TV-Bild im Hintergrund.
- 4 Innerhalb eines Menüs können Sie mit den Tasten zwischen den Menüoptionen wählen.
- 5 Der Wert, den Sie ändern können, blinkt in der Bildschirmarstellung (CURSOR). Sie können diesen

Bei Zahlenwerten erfolgt meist eine schnelle Wertänderung durch längeres Drücken der Tasten , oft ist eine direkte Ziffereingabe möglich.

- 5 Um die geänderten Einstellungen zu speichern, drücken Sie die Taste . Die Menütafel wird automatisch geschlossen. Kurzzeitig erscheint die Statusanzeige.
- 6 Um ein Menü zu verlassen ohne zu speichern, drücken Sie die Taste . Die geänderten Einstellungen werden dabei rückgängig gemacht. Kurzzeitig erscheint die Statusanzeige.

Das Timer Menü für Videoaufzeichnungen

- 1 Das Timer Menü stellt bis zu vier 28-Tage-Timer für Videoaufzeichnungen zur Verfügung. Jede Einstellung kann auf täglicher oder wöchentlicher Basis wiederholt werden.
- 2 VCR-Aufnahmen sind nur über Empfangsteil (Tuner, INPUT B) möglich.

Übersicht

- 1 Drücken Sie nacheinander die Tasten und .

Nacheinander erscheint die Statusanzeige und das Timer Menü.

- 1 Kontrollieren Sie die Uhrzeit und korrigieren Sie diese, falls nötig.

	1
	300
	SO
	20:14
	22:05
	✓/X
	16:37
	SO
	/ OK

Dabei bedeutet:

1 Timer-Nummer (1...4)
 300 Programmplatznummer
 Wochentag oder täglich
 TAG Woche*¹ 1...4 oder wöchentlich
 20:14 Startzeit
 22:05 Stoppzeit
 ✓/X Timer ein/aus

 16:37 Uhrzeit, Wochentag

/ OK: Menü verlassen ohne zu speichern, OK: Speichern und Menü verlassen

*1) Woche 1 = die momentan aktuelle Woche.

Uhrzeit (⌚; z.B. Sommer-/Winterzeit)

- i** Bei Verwendung der Timerfunktion (Timer-Menü) muß die Uhrzeit korrekt eingegeben sein. Bitte kontrollieren Sie deshalb die eingestellte Uhrzeit und den Wochentag.
- !** Bei Stromausfall ist die Uhr unterbrochen und wird deshalb automatisch gelöscht.
- 1** Mit den Tasten \triangle ∇ können Sie zwischen Stunden- (0...23) und Minuteneingabe (0...59) wechseln.
- 2** Mit den Tasten \leftarrow \rightarrow ändern Sie den angewählten Wert.
- 3** Mit den Zifferntasten geben Sie die Werte direkt ein.

Programmplatz wählen (P)

- i** Automatisch ist die Nummer des Programmplatzes vorgewählt, das Sie gerade eingestellt haben.
- 1** Wählen Sie mit den Zifferntasten oder den Tasten \leftarrow \rightarrow die gewünschte Programmplatznummer.

Timer 1...4 wählen

- 1** Wählen Sie den Timer 1, 2, 3 oder 4.
- i** Timer 1 ist ein „Quick-Timer“, wird dieser gewählt, startet der Timer 2 Minuten nach der aktuellen Zeit und stoppt 2 Stunden und 2 Minuten nach der aktuellen Zeit. Auf diese Weise können Sie 2-Stunden-Aufnahmen direkt starten. Natürlich können Sie die Zeit auch wie bei den anderen Timern manuell wählen.
- 2** Geben Sie den Wochentag oder täglich ein.
- i** Wählen Sie TAEGLICH, wird der Timer jeden Tag zur selben Zeit aktiviert.
- 3** Geben Sie die Woche (1...4) oder wöchentlich ein.
- i** Wählen Sie WOCHENTL., wird der Timer wöchentlich aktiviert.

Start- und Stoppzeit eingeben (⌚▶▶, ⌚▶■)

- 1** Mit den Tasten \triangle ∇ können Sie zwischen der Start- und der Stoppzeit und zwischen der Stunden- (0...23) und Minuteneingabe (0...59) wechseln.
- 2** Geben Sie den Wert mit den Zifferntasten ein, oder ändern Sie ihn mit den Tasten \leftarrow \rightarrow .
- i** Ist eine frühere Stoppzeit eingestellt als die Startzeit, bleibt der Timer bis zum Erreichen der Stoppzeit am nächsten Tag aktiv.

Timer speichern oder löschen (⌚)

- 1** Schalten Sie mit den Tasten \leftarrow \rightarrow den Timer ein (Stellung \blacktriangleright \blacktriangleleft).
- 2** Speichern Sie die Einstellungen mit \square , das Timermenü wird damit automatisch verlassen.

- i** Wollen Sie das Timermenü verlassen ohne zu speichern, drücken Sie die Taste \leftarrow .

- 3** Schalten Sie den Receiver auf Bereitschaft, wenn Sie ihn derzeit sonst nicht benötigen.

- !** Der Receiver muß sich zur Startzeit des Timers in Bereitschaft befinden.

- i** Zum Zeichen, daß der Timer programmiert ist, leuchtet die rote Anzeige.

- 4** Wollen Sie eine bestehende Timerprogrammierung ändern, rufen Sie das Timer Menü erneut auf.

- i** Sie können die aktuelle Einstellung durch Eingabe neuer Werte überschreiben oder löschen, indem Sie im Timermenü die Einstellung \blacktriangleright \blacktriangleleft X \leftarrow ändern und mit \square bestätigen.

Videorecorder vorprogrammieren

- 1** Vergessen Sie nicht, auch Ihren Videorecorder entsprechend für die Aufnahme vorzuprogrammieren.

Während einer Timeraufnahme

- i** Nach Ablauf der Timerzeit geht der Receiver wieder in Bereitschaft, die rote Anzeige erlischt.
- i** Der Timer wird automatisch auf "aus" gestellt. Die Timerzeiten bleiben gespeichert, dies erleichtert die Timerprogrammierung bei Serien.
- i** Damit die Aufzeichnung nicht versehentlich gestört wird, sind während der vorprogrammierten Timerzeit sowohl die Tasten am Receiver als auch die der Fernbedienung für Empfangsteil B gesperrt. Versehentliches Umschalten ist damit ausgeschlossen. Lediglich die Taste \leftarrow der Fernbedienung und \leftarrow am Receiver sind nicht gesperrt.
- i** Wollen Sie den **Timer abbrechen**, schalten Sie den Receiver mit \leftarrow oder \leftarrow in Bereitschaft. Schalten Sie den Receiver wieder ein, rufen Sie das Timer Menü auf (nacheinander die Tasten \leftarrow und \leftarrow drücken) und schalten Sie den Timer aus (\blacktriangleright \blacktriangleleft X \leftarrow).

Direktaufnahme ohne Timer

- i** Erhält der Videorecorder die Signale über die EURO-AV Buchse VCR (Programmwahl AV am Videorecorder), erscheinen keine Einblendungen bei einer Aufzeichnung. Die Anzeige der Uhrzeit und der Aufruf des Timers (z.B. um die Stoppzeit nachzusehen) ist während der Timerzeit somit möglich ohne die Aufnahme zu stören.
- i** Erhält der Videorecorder die Signale allerdings über die HF-Antennenleitung, sollten Sie während einer Timeraufzeichnung keine Taste drücken, weil jede Einblendung sonst auch in der Videoaufzeichnung zu sehen ist.
- !** Bei einer Direktaufnahme des Videorecorders ist der Programmwechsel nicht gesperrt. Deshalb sollte bei Videoaufzeichnungen grundsätzlich der Timer des Receivers verwendet werden.

Einstellungen

Einstellungen

Das Menü Programmplatzeinstellungen

- i** Das Gerät ist bereits auf die aktuellen Programme vieler Satelliten vorprogrammiert, eine Korrektur ist in den meisten Fällen nicht nötig.

- i** Es kommen aber immer wieder neue Programme hinzu oder Sendefrequenzen werden geändert. Einen aktuellen Stand der Sendefrequenzen können Sie über Videotexttafel verschiedener Sender abfragen (z.B. SAT 1: Videotexttafel 675) bzw. einschlägigen Fachzeitschriften entnehmen. Sie können diese Sender auf einfache Weise nachprogrammieren.

- i** Im Menü "Programmplatzeinstellungen" haben Sie Zugriff auf die Bild- und Toneinstellungen der einzelnen Programmplätze.

- 1** Wählen Sie mit den Zifferntasten oder den Tasten \triangle ∇ den Programmplatz, dessen Einstellungen Sie kontrollieren oder verändern möchten.

- !** Sie können den Programmplatz **nicht** innerhalb des Menüs mit der Programmnummer wählen.

Übersicht

- 1** Drücken Sie nacheinander die Tasten \leftarrow und \leftarrow . Nacheinander erscheint die Statusanzeige und das Menü für die Programmplatzeinstellungen.

\square A	300	
\blacktriangleright	11.494 GHZ	
\blacktriangleleft	V-	
\blacktriangleleft	7.02 MHZ	7.20 MHZ
\blacktriangleleft	PANDA	BW1
H	✓	
\leftarrow	1	
\leftarrow	X-X	
\leftarrow	+	
\leftarrow / OK		

Dabei bedeutet:

\square A 300	TUNER A oder B
\blacktriangleright 11.494 GHZ	Programmplatznummer
\blacktriangleleft V-B	Sendefrequenz des Satelliten
\blacktriangleleft 7.02 MHZ 7.20 MHZ	Wahl der Polarisation, 22 kHz Signal ein/aus, Satellitenwahl A/B/C/D
\blacktriangleleft PANDA	linke und rechte Tonfrequenz
H ✓	Deemphase/Rauschunterdrückung
\leftarrow 1	Bandbreite (Stufe 1 bis 4)
\leftarrow X-X	in der Favorittabelle aufgenommen
\leftarrow +	Kontrasteinstellung
\leftarrow / OK	Decodereinstellung
	Bild normal/invers
	i : Menü verlassen,
	OK: Speichern und Menü verlassen

Programmplatznummer (Tuner A/B)

Die Programmplatznummer wird zur Kontrolle angezeigt. Sie kann im Menü nicht geändert werden.

Sendefrequenz des Satelliten (S)

Sie können die Sendefrequenz des Satelliten mit den Zifferntasten direkt eingeben oder den eingestellten Wert mit den Tasten \leftarrow \rightarrow in 1-MHz-Schritten ändern.

Polarisation und Schaltsignal und LNC-Eingang (P)

Hier können Sie wählen, ob Sie ein horizontal (H) oder ein vertikal (V) polarisiertes Signal empfangen wollen (bei V wird zum LNC eine 14 V Gleichspannung ausgegeben, bei H 18 V).

Bei Empfang mit mehreren Satellitenantennen, LNCs oder einem LNC mit Bereichsumschaltung, können Sie durch Ein- bzw. Ausschalten des 22 kHz Signals und der Satellitenwahl A/B/C/D die Signalquelle wählen (siehe Kapitel "Mehrsatellitenempfang").

Toneinstellungen (P↔)

- 1** Die Audio-Frequenzen (Trägerfrequenz des linken bzw. rechten Tonkanals) können Sie direkt über die Zifferntasten der Fernbedienung eingeben, z.B. 7,02 MHz. Mit den Tasten \leftarrow \rightarrow können Sie die Frequenzwerte in Schritten von jeweils 1 MHz verändern.

- 2** Zum jeweils anderen Tonkanal wechseln Sie durch Drücken der Taste \triangle ∇ .

Deemphasis Rauschunterdrückung (↔)

- 1** Sie können zwischen PANDA, 50µs (50US) und J17 wählen, entscheiden Sie nach bestem Klangeindruck.

Bandbreite (BW)

- 1** Bei den Deemphasiseinstellungen 50µs (50US) und J17 können Sie zwischen 4 Bandbreiteinstellungen (BW 1 ... BW 4) wählen. Entscheiden Sie nach bestem Klangeindruck.

Bei der Deemphasiseinstellung PANDA ist Bandbreite BW 1 fest eingestellt.

Favoritenprogramm (H)

1 Um auf Ihre Lieblingsprogramme schnell Zugriff zu haben, können Sie diese als Favoritenprogramme markieren (»H ✓«).

2 Wenn keine Menütafel angezeigt wird, können Sie mit der Taste zwischen normalem Betrieb und Favoritenbetrieb umschalten. Im Favoritenbetrieb stehen beim Umschalten mit den Tasten nur die markierten Favoritenprogramme zur Verfügung. Vor der Programmplatznummer erscheint das Symbol »H«.

i Wenn Sie eine Programmplatznummer über die Zifferntasten direkt eingeben, wird der Favoritenbetrieb automatisch ausgeschaltet.

Kontrast/Videohub (O)

Die Satelliten senden mit unterschiedlichem Videohub. Dies bedingt eine entsprechende Kontrasteinstellung am Receiver.

Die richtige Kontraststufe ist werkseitig schon gewählt.

Bei Bedarf oder Neuprogrammierung können Sie zwischen 2 werkseitig vorprogrammierten Kontraststufen wählen (1 und 2).

Diesen vorgewählten Wert sollten Sie nicht ändern, da sich sonst der Kontrast aller Programmplätze mit dieser Kontrasteinstellung ebenfalls ändert.

In Ausnahmefällen können Sie im Menü Grundeinstellungen die Werte der Kontraststufen ändern (siehe Abschnitt "Voreinstellung der Kontraststufen 1 und 2" auf Seite 13).

Decodereinstellung (i)

Je nach Decoder können Sie für jeden Programmplatz eine der vier möglichen Einstellungen wählen:

X-X Decoder aus

«-X Nur das Tonsignal wird decodiert

X- Nur das Bildsignal wird decodiert

«- Bild und Tonsignal werden decodiert

! Der Tuner B hat gegenüber der SCART-Decoder-Buchse Vorrang. Wenn am Tuner B ein Decoder benötigt wird, kann über Tuner A kein Programm von einem Decoder gesehen werden. Dies gilt, wenn der Tuner B für ein Decoder-Programm oder eine Timer-Aufnahme, die einen aktiven Decoder benötigt, eingestellt ist.

! Die Decoder-Einstellung für Programme des Tuners A kann nur geändert werden, wenn der Tuner B den Decoder nicht benötigt. Wenn der Tuner B den Decoder benutzt, erscheint in der Decoderzeile des Menüs für die Programme des Tuners A nur Striche " - - - ", Eingaben sind nicht möglich.

! Wenn über Tuner B eine Timer-Aufnahme mit Decoder durchgeführt wird, erlaubt das STATUS-Menü nur den Zugriff auf den Menüpunkt 1 – TIMER-Menü.

Videopolarität (L)

i Sie können positive (»+«) oder negative (»-«) Videopolarität einstellen.

Die Einstellung »+« ist vorprogrammiert. Für manche Decoder benötigen Sie die Einstellung »-«.

Das Menü Grundeinstellungen

Übersicht

1 Drücken Sie nacheinander die Tasten und . Nacheinander erscheint die Statusanzeige und das Menü zum Eingeben oder Ändern von Grundeinstellungen.

	1
	44
	30
	X
	DEUTSCH
i / OK:	

i Dabei bedeutet:

	1	Decodernormauswahl
	44	Voreinstellung Kontraststufe 1
	30	Voreinstellung Kontraststufe 2
	X	Receiver gesperrt ja (✓)/nein (X)
DEUTSCH		Sprachauswahl für Timer
i / OK:		Menü verlassen, Speichern und Menü verlassen

Decodernormauswahl (i)

1 Sie können zwischen den folgenden 4 Decodereinstellungen wählen:

- normal
- PAL
- Basisband
- MAC (für D2MAC Decoder)

i Nähere Informationen finden Sie in der Bedienungsanleitung Ihres Decoders.

Voreinstellung der Kontraststufen 1 und 2 (O1, O2)

i Im Menü "Programmplatzeinstellungen" können Sie für jeden Programmplatz eine der beiden Kontraststufen wählen.

! Die voreingestellten Werte sollten Sie möglichst nicht ändern, da sich sonst der Kontrast aller Programmplätze mit dieser Kontrasteinstellung ebenfalls ändert.

1 In Ausnahmefällen können Sie die Werte der Kontraststufen mit den Tasten ändern.

Einstellungen

Receiver sperren (f)

1 Sie können den Receiver sperren.

Receiver nicht gesperrt: X«

Receiver gesperrt: ✓«

i Wenn Sie den Receiver sperren und danach in Bereitschaft schalten, läßt er sich nur dann wieder einschalten, wenn Sie die richtige Tastenkombination eingeben.

Alle Programmplätze und alle Menüs sind gesperrt.

Bei gesperrtem Receiver

1 Wenn Sie den Receiver sperren, erscheint jedesmal beim Einschalten aus Bereitschaft:

...«

2 Jeder Punkt steht für eine Taste. Nach jedem Tastendruck wird ein Punkt durch einen kleinen Strich ersetzt.

3 Drücken Sie nacheinander die folgenden Tasten der Fernbedienung .

! Dieser "Code" läßt sich nicht ändern. Merken Sie ihn sich deshalb gut und halten Sie ihn geheim.

i Nach der Eingabe des richtigen Codes steht der Receiver frei zur Verfügung. Wenn Sie den Receiver wieder in Bereitschaft schalten, ist er erneut gesperrt.

i Bei eingeschaltetem Receiver kann die Sperre im Menü jederzeit wieder aufgehoben werden.

Timersprache

Sie können die Sprache des Timer-Menüs wählen: drücken, Sprache auswählen.

Das Menü LNC-Einstellungen

Übersicht

1 Drücken Sie nacheinander die Tasten und . Nacheinander erscheint die Statusanzeige und das Menü für die LNC-Einstellungen.

	A/B
	2
	✓
-A	09.750
-A	09.750
i / OK:	

i Dabei bedeutet:

	A/B	TUNER A/B
	2	LNC-Typ (siehe Seite 15)
	✓	LNC-Spannungsversorgung ein/aus

- A 09.750 LO-Frequenz (in GHz) des LNCs ohne 22 kHz Schaltsignal, Satellitenwahl A

- A 09.750 LO-Frequenz (in GHz) des LNCs mit 22 kHz Schaltsignal, Satellitenwahl A

i / OK: Menü verlassen,
OK: Speichern und Menü verlassen.

LNC-Anordnung (f)

i Um den Receiver optimal an verschiedenste Antennenanlagen anpassen zu können, stehen für jeden der beiden SAT-Eingänge 6 LNC-Anordnungen zur Wahl.

Abhängig von der gewählten LNC-Anordnung werden beim Umschalten zu einem anderen Programmplatz verschiedene Schaltsignale (22 kHz, Mini-DISEqC, DISEqC 1.0) ausgegeben, um das zum Empfang benötigte LNC und dessen Frequenzbereich zu wählen.

Die Oszillatorfrequenzen der verwendeten LNCs sind einzugeben. Die Anzahl der möglichen Oszillatorfrequenzen hängt von der gewählten LNC-Anordnung ab.

Die Bedeutung der 6 LNC-Anordnungen ist auf Seite 15 aufgeführt.

LNC-Oszillatorfrequenzen (f)

i Der Receiver ist für folgende LNB Oszillatorfrequenzen vorprogrammiert:

Auswahl A, 22 kHz aus (- A): 9750 MHz
Auswahl A, 22 kHz ein (- A): 9750 MHz
Auswahl B, 22 kHz aus (- B): 9750 MHz
Auswahl B, 22 kHz ein (- B): 9750 MHz
Auswahl C, 22 kHz aus (- C): 9750 MHz
Auswahl C, 22 kHz ein (- C): 9750 MHz
Auswahl D, 22 kHz aus (- D): 9750 MHz
Auswahl D, 22 kHz ein (- D): 9750 MHz

Falls Sie ein LNC mit einer anderen Oszillatorfrequenz verwenden, können Sie die jeweilige Oszillatorfrequenzeinstellung ändern.

1 Mit den Tasten ändern Sie den Wert schrittweise, mit Zifferntasten können Sie ihn direkt eingeben.

2 Wenn Sie mehrere LNCs verwenden, sind alle Oszillatorfrequenzen zu kontrollieren und – falls nötig – neu einzugeben.

LNC-Spannungsversorgung ein-/ ausschalten (fO)

i Bei der werkseitigen Voreinstellung versorgt der Receiver die Satellitenantenne mit Strom.

1 Ist Ihr Empfänger mit anderen Receivern an eine Gemeinschaftsantenne angeschlossen (Einkabellösung), schalten Sie die LNC-Spannungsversorgung aus (X«), sonst lassen Sie die Einstellung ✓«.

- LNC-Anordnung 1 (ein Einbereichs-LNC)**
Anschluß eines LNCs mit einer einzigen Oszillatorfrequenz (Einbereichs-LNC).

Beispiel:
Empfang nur von Programmen des Satelliten Astra.

- LNC-Anordnung 2 (ein Universal-LNC oder zwei Einbereichs-LNCs)**

Universal LNC

Das 22 kHz Signal schaltet zwischen den beiden Frequenzbereichen um.

- : Oszillatorfrequenz für den unteren (engl. lower) Frequenzbereich (22 kHz Signal aus, d.h. 0 kHz),
- : Oszillatorfrequenz für den oberen (engl. upper) Frequenzbereich (22 kHz Signal ein).

Zwei Einbereichs-LNCs

Das 22 kHz Signal kann auch verwendet werden, um mit einem 22 kHz Schalter zwischen zwei LNCs (mit je nur einer Oszillatorfrequenz) umzuschalten. Sie können dann zwischen je einem Frequenzbereich zweier Satelliten umschalten. Siehe auch Abbildung unten auf Seite 16.

- LNC-Anordnung 3 (Wahl zwischen Satelliten mit Tone Burst (Mini-DiSEqC) - Signal)**

Anschlußmöglichkeiten:

1. Zwei Universal LNCs

A/B: Umschalten zwischen Satellit A und B mittels Tone Burst (Mini-DiSEqC) -Schalter
-: Oszillatorfrequenz für den unteren (engl. lower) Frequenzbereich,
-: Oszillatorfrequenz für den oberen (engl. upper) Frequenzbereich.

Siehe auch Abbildung unten auf Seite 17.

2. Bis zu 4 Einbereichs-LNCs

Anschluß eines Tone Burst (Mini-DiSEqC) -Schalters. An den Ausgängen des Tone Burst (Mini-DiSEqC) -Schalters wird jeweils ein 22 kHz -Schalter angeschlossen.

-A, -A, -B und -B bezeichnen in diesem Fall die Schaltmöglichkeiten für die vier Satelliten.

- LNC-Anordnung 4 (viele Anschlußmöglichkeiten)**

Bei der DiSEqC-Steuerung werden in einer bestimmten Anordnung gepulste 22 kHz Signale ausgegeben, in denen die gesamte Information für die LNC-Steuerung enthalten ist.

Zuerst wird das DiSEqC-Signal (DiSEqC 1.0) ausgegeben, danach noch das Tone Burst (Mini-DiSEqC) -Signal und das statische 22 kHz Signal. Daraus ergeben sich sehr viele Anwendungsmöglichkeiten.

Für jede Einstellmöglichkeit, die Sie nutzen wollen, müssen Sie im Menü "LNC-Einstellungen" die entsprechenden Oszillatorfrequenz des LNCs eingeben.

1. DiSEqC-Schalter (bis zu 4 Satelliten)

Bei Verwendung eines DiSEqC-Schalters haben Sie alle Einstellmöglichkeiten zur Verfügung:

Satellitenauswahl:
A, B, C, D (für maximal 4 Satelliten)

Wahl des Frequenzbereichs:
- : unterer Frequenzbereich
- : oberer Frequenzbereich.

Beispiel: Empfang des unteren und oberen Frequenzbereiches zweier Satelliten (siehe Bild unten auf Seite 17). Wie das Beispiel zeigt wird auch die gewünschte Polarisation mit dem DiSEqC-Signal ausgewählt.

2. Tone Burst (Mini-DiSEqC)-Schalter (2 Satelliten)

Tone Burst (Mini-DiSEqC) -Signal:

0 bei den Einstellungen A und C,
1 bei den Einstellungen B und D.

Sie können also mit Hilfe eines Tone Burst (Mini-DiSEqC)-Schalters zwischen 2 Satelliten (A /B) wählen. Das statische 22 kHz Signal kann zum Umschalten zwischen unterem und oberem Frequenzbereich bei Universal-LNCs verwendet werden (Einstellungen - und -).

3. Tone Burst (Mini-DiSEqC)-Schalter und 22 kHz Schalter (bis zu 4 Satelliten)

Tone Burst (Mini-DiSEqC) -Signal:

0 bei den Einstellungen A und C,
1 bei den Einstellungen B und D.

Sie können also mit Hilfe eines Tone Burst (Mini-DiSEqC) -Schalters zwischen 2 Satelliten (A/B) wählen.

Wenn Sie nur Einbereichs-LNCs verwenden, können Sie das statische 22 kHz Signal zum Umschalten zwischen den Satelliten verwenden:

Satellit: Einstellung:

1	-A
2	-A
3	-B
4	-B

Dabei muß an jeden Eingang des Tone Burst (Mini-DiSEqC) -Schalters ein 22-kHz-Schalter angeschlossen werden.

- LNC-Anordnung 5 (viele Anschlußmöglichkeiten)**

Wie LNC-Anordnung 4, nur wird das DiSEqC-Signal zweimal hintereinander ausgegeben. Dies kann nötig sein, wenn mehrere DiSEqC-Schalter hintereinandergeschaltet sind.

- LNC-Anordnung 6 (viele Anschlußmöglichkeiten)**

Wie LNC-Anordnung 4, nur wird das DiSEqC-Signal dreimal hintereinander ausgegeben. Dies kann nötig sein, wenn mehrere DiSEqC-Schalter hintereinandergeschaltet sind.

Erläuterung der möglichen LNC-Anordnungen

Mehrsatellitenempfang

Allgemein

- i** Mit Ihrem Receiver haben Sie viele Möglichkeiten zum Empfang von Sendern verschiedener Satelliten. Einige Beispiele sind im folgenden näher erläutert.

Zwei-Satellitenempfang

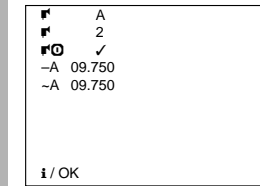
- 1** Zum Empfang zweier Satelliten (2 Antennen oder 1 Antenne mit 2 LNBs) muß ein 22 kHz Multischalter (z.B. GRUNDIG SVT 5/4 A) zwischen die Receiver-eingänge ATV und B/VCR und die 2 LNBs geschaltet werden (siehe Skizze).

In diesem Fall sollten Dual LNBs verwendet werden (z.B. GRUNDIG LNC DUAL 1).

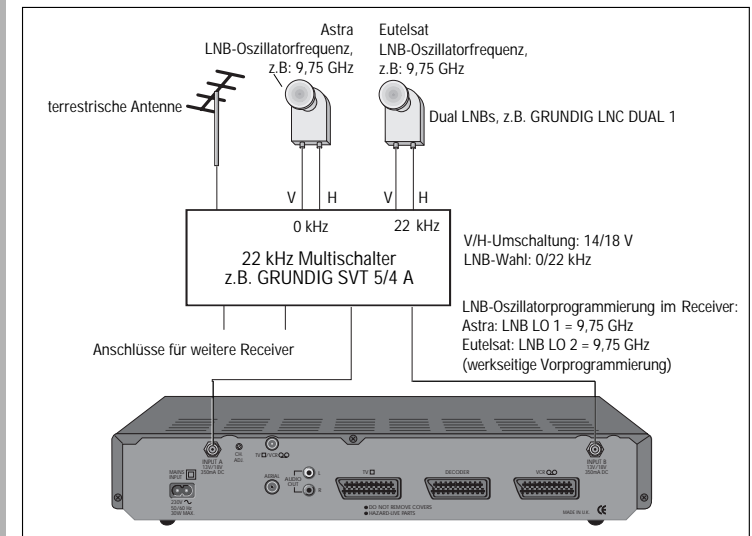
Beispiel: Empfang von Astra und Eutelsat (Gruppen Nr. ① und ②, siehe Seite 8).

Zum Empfang von Eutelsat soll das 22 kHz Signal ausgegeben werden.

- 2** Wählen Sie in diesem Fall für den gewünschten LNC-Eingang die LNC-Anordnung 2 und geben Sie die Oszillatorfrequenzen der verwendeten LNCs ein.



Multifeed-Anlage



Tone Burst (Mini-DiSEqC)

i Bei der Einstellung LNC-Anordnung 3 wird ein sogenanntes Tone Burst (Mini-DiSEqC)-Signal ausgegeben. Dieses beinhaltet die Wahl des Satelliten (A/B). Sie können somit auch einen Tone Burst (Mini-DiSEqC)-Schalter dazu verwenden, um zwischen den zugehörigen LNCs zu schalten. Ist der obere Frequenzbereich gewählt, wird außer dem Tone Burst (Mini-DiSEqC)-Signal auch das statische 22 kHz Signal ausgegeben.

Somit können Sie den unteren (Einstellung -) und oberen (Einstellung ~) Frequenzbereich zweier Satelliten empfangen, wenn Sie zwei Universal LNCs installieren.

Statt zweier Universal LNCs können Sie auch zwei 22 kHz Relais an die Ausgänge des Tone Burst (Mini-DiSEqC)-Schalters anschließen. Damit können Sie bis zu vier Einbereichs-LNCs anschließen, um Signale von vier verschiedenen Satelliten zu empfangen (siehe dazu auch "LNC-Anordnung 3" auf Seite 15).

Bei den Einstellungen LNC-Anordnung 4 bis 6 wird nach dem DiSEqC 1.0 Signal ebenfalls das Tone Burst (Mini-DiSEqC)-Signal ausgegeben. Die kürzeste Schaltzeit für Tone Burst (Mini-DiSEqC) erhalten Sie jedoch bei LNC-Anordnung 3.

☞	A
☞	3
☞	✓
-A	09.750
-A	09.750
-B	09.750
-B	09.750

i / OK

LNC-Ansteuerung mit DiSEqC 1.0

Was bedeutet DiSEqC



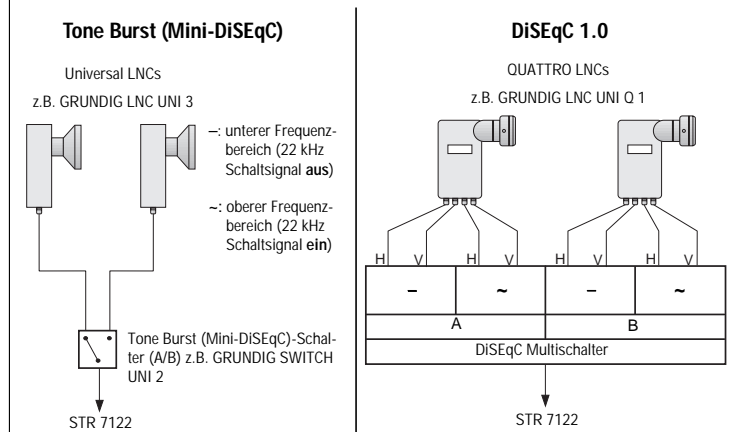
i Bei den Einstellungen LNC Anordnung 4 bis 6 wird die zukunftsorientierte digitale LNC-Steuerung mittels sogenanntem DiSEqC-Protokoll (Digital Satellite Equipment Control, sprich Dai-säck) genutzt. Die verwendete Antennenanlage muß für den entsprechenden Anwendungsfall und DiSEqC ausgelegt sein.

Bei der DiSEqC-Steuerung werden in einer bestimmten Anordnung gepulste 22 kHz Signale ausgegeben, in denen die gesamte Information für die LNC-Steuerung enthalten ist.

Zuerst wird das DiSEqC-Signal (DiSEqC 1.0) ausgegeben, danach noch das Tone Burst (Mini-DiSEqC)-Signal und das statische 22 kHz Signal. Daraus ergeben sich sehr viele Anwendungsmöglichkeiten. Für jede Einstellmöglichkeit, die Sie nutzen wollen, müssen Sie im Menü "LNC-Einstellungen" die entsprechenden Oszillatorfrequenz des LNCs eingeben.

Mehrsatellitenempfang

Beispiel: Empfang des unteren und oberen Frequenzbereiches zweier Satelliten



Mehrsatellitenempfang/Technische Daten

i Die folgenden Schaltmöglichkeiten sind im DiSEqC-Protokoll enthalten:
– Polarisation H oder V.
– Wahl zwischen unterem und oberem Frequenzbereich (- oder ~).
– "–" bedeutet Empfang des unteren Frequenzbereiches eines Satelliten. "~" bedeutet Empfang des oberen Frequenzbereiches.

– Wahl zwischen bis zu vier Satelliten (A/B/C/D)
Sie können somit insgesamt den unteren und oberen Frequenzbereich von maximal vier Satelliten empfangen (- oder ~ schaltet zwischen den Frequenzbereichen, A/B/C/D zwischen den Satelliten).

i Im Menü „LNC-Einstellungen“ können die Oszillatorfrequenzen der LNCs eingegeben werden (siehe Seite 14).

i Diese Schaltmöglichkeiten gelten unabhängig voneinander für jeden der beiden Empfangsteile A und B.

Bei entsprechend ausgestatteter Antennenanlage können Sie somit mit jedem Empfangsteil maximal den unteren und oberen Frequenzbereich von 4 Satelliten empfangen.

1 Um mit DiSEqC an einem Empfangsteil die Signale zweier Satelliten empfangen zu können, wählen Sie im Menü „LNC-Einstellungen“ die LNC-Anordnung 4 (beziehungsweise 5 oder 6, falls nötig).

☞	A	
☞	4	
☞	✓	
-A	09.750	-C 09.750
-A	09.750	-C 09.750
-B	09.750	-D 09.750
-B	09.750	-D 09.750

i / OK

2 Geben Sie die Oszillatorfrequenzen der LNCs ein.

3 Für die Programmplätze der entsprechenden Satelliten muß jeweils das LNC gewählt werden, dessen Signale vom Multischalter durchgeschaltet werden sollen.

Technische Daten

Programmplätze:	300
Timer:	vier 28 Tage-Timer
Anschlüsse:	
Fernsehergerät (TV):	1 x 21 Pin, EURO-AV
Decoder (DEC):	1 x 21 Pin, EURO-AV
Videorecorder (VCR):	1 x 21 Pin, EURO-AV
Audio L/R:	2 x RCA, CINCH
LNC-Eingang A:	1 x F-Buchse
LNC-Eingang B:	1 x F-Buchse
LNC-Umschaltung:	+ 13 V/+ 18 V, max. 350 mA 0/22 kHz Signal Tone Burst (Mini-DiSEqC)-Signal DiSEqC 1.0 Signal
HF-Eingang:	1 x Koax, IEC 169/2, Buchse
HF-Ausgang:	1 x Koax, IEC 169/2, Stecker
HF:	
Eingangsfrequenzbereich:	950 bis 2150 MHz
Eingangsimpedanz:	75 Ohm, nominal
ZF-Bandbreite:	27 MHz (-3 dB/c)
FM-Grenzwert (statisch):	< 6 dB
HF-Ausgang:	Kanal 28 – 47, verstellbar, Kanal 37 voreingestellt
Video:	
Ausgang:	1 Volt (S.-S.-Wert), geklemmt, gefiltert, entzerrt, negativer Sync-Ausgang
Ausgangsimpedanz:	75 Ohm, nominal, direkte Ankopplung
Audio:	
Unterträgerfrequenzen:	einstellbar, 5,0 - 9,00 MHz
Frequenzgang:	40 Hz-18 kHz +/-2 dB
Audio-Deemphasis:	Panda, 50 µs, J17
Gesamtklirrfaktor (a 1 kHz):	≤ 0,2% mit 30 kHz Abweichung
Allgemein:	
Leistungsaufnahme:	30 W max. kleiner 8 W in Bereitschaft
Stromversorgung:	110-265 Volt Wechselspannung 50/60 Hz
Abmessungen:	Breite: 400 mm; Höhe: 70 mm; Tiefe: 235 mm
Gewicht:	2 kg



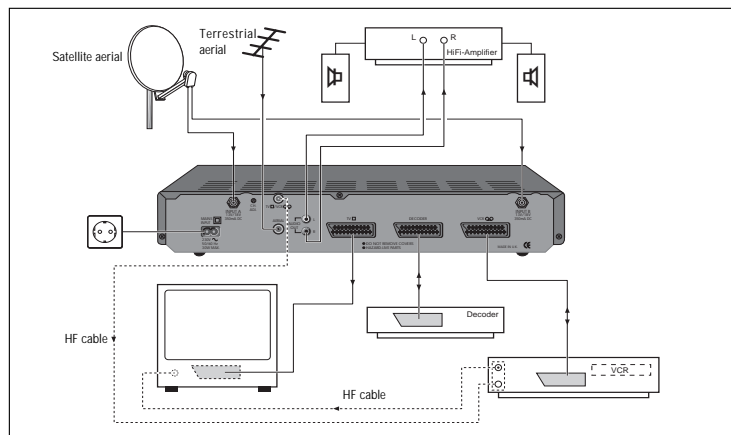
Das Produkt erfüllt die Forderungen folgender EG-Richtlinien: 73/23/EWG und 89/336/EWG. Die zur CE-Kennzeichnung notwendigen Normen EN 55013/A12, EN 55020 und EN 60065 werden eingehalten.

Änderungen vorbehalten!

Operating Hints

This chapter contains excerpts from the operating instructions. For further particulars please refer to the appropriate user instructions the part number of which is indicated in the relevant spare parts list.

Connection

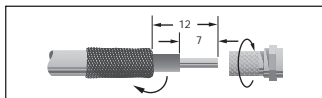


Power supply

- 1 Connect the mains cable enclosed to the "230 V~" mains connector on the back of the receiver.
 - 2 Insert the plug of the mains cable into the socket.
– The receiver is now in stand-by mode
- i** After connecting the receiver to the mains supply it is in stand-by. The "L" is on the display.

How to connect the satellite aerial

- !** It is absolutely necessary to respect the safety and installation notes on page 2.
- 1 Connect the cable of your satellite aerial(s) to the INPUT A and/or INPUT B input(s) (F connector) on the back of your receiver. The receiver is pre-programmed. Please see enclosed channel list.
- i** Check to see whether the preset LNC oscillator frequency (see pages 14 and 15) corresponds to the LNC used.



Connection via a EURO-AV cable

- !** Only when using the TV socket of the receiver, the on-screen displays (menus) will appear when they are called up.
- !** No on-screen displays are output via the VCR socket of the receiver. That is why video recordings cannot be affected by calling up menus.
- i** When playing back video recordings, the signals from the video recorder (VCR socket) are looped through the satellite receiver (also in stand-by) to the TV set (TV socket) "vcr" will appear on the display.
- !** TV set
- 1 If your TV receiver is provided with a EURO-AV input ("Euroconnector"), you get the best sound and picture quality if you connect this socket via a EURO-AV cable (available from your dealer) with the TV socket of your receiver.
- !** Video recorder
- 1 If your video recorder is provided with a EURO-AV socket ("Euroconnector"), you get the best picture quality if you connect this socket via a EURO-AV cable (available from your dealer) to the VCR socket of your receiver.

Decoder

- 1 If you use a decoder which is provided with a EURO-AV socket ("Euroconnector"), you get the best picture quality if you connect this socket via a EURO-AV cable (available from your dealer) to the DEC socket of your receiver.
- 2 After connecting the decoder, please check the decoder mode selected in the "System setup" menu 3 ("T 3") and the decoder setting of every programme position concerned ("T V-A").

Terrestrial reception

- i** If you wish to receive also terrestrial programmes, connect the terrestrial aerial cable to the AERIAL socket on the rear of the receiver. The signal for the video recorder and the TV set is available at the TV/VCR modulator output of the receiver.

Connection via the modulator output

- i** If your TV set or video recorder is not provided with a EURO-AV socket, these sets are supplied via the TV/VCR socket with the SAT signals. In this case, it will be necessary to adjust the sets to each other. At the factory, the modulator of the satellite receiver has been preset to channel 37.
- i** The following section describes how the TV set and video recorder are tuned to the receiver.

Tuning the TV set and video recorder to the receiver

- i** This adjustment can be omitted if you have connected the receiver via a EURO-AV connecting lead to the television receiver or video recorder.
- 1 Press the **1** key and then the **1** key on the remote control unit of the receiver. The receiver then will send an on-screen display on channel 37.
 - 2 Select a free channel position on your TV set and tune to UHF channel 37 (the receiver's output channel). For this, refer to the instruction book of your TV set. You will see the following on-screen display.

⊕	1		
⊕ A	300		
⊕ ●	SU	WEEK 1	
⊕ ●	20:14		
⊕ ●	22:05		
⊕	X		
⊕	16:37		
i / OK			

- 3 If this channel is already being used by a TV channel or a different unit (say, your video recorder), you will see interference if the other equipment is operating.
Retune your TV to an unused part of its range (channel number 28 to 47).
Turn the adjusting screw "CH. ADJ." on the back of the receiver by means of a small screwdriver until you see a picture.
- 4 Optimize the picture quality by finetuning your TV set.
- 5 Tune in the same way a free programme position of the video recorder to the receiver's output channel.

How to connect your hifi system

- i** Best sound quality is obtained when connecting the receiver to hifi equipment.
On the AUDIO OUT L and R sockets only the sound of the selected TV or radio programme of the tuner **A** is provided.
- 1 Connect the AUDIO OUT L (left) and R (right) sockets on the back of your receiver via a phono (Cinch) cable (available from your dealer) to the hifi amplifier.

Connection

Selecting a satellite channel

- 1 Use the numeric keys on the remote control unit if you wish to directly enter the number of the desired programme position (multi-digit numbers must be entered within 3 seconds).
- 2 Use the Δ ∇ keys on the remote control unit or the \blacktriangle \blacktriangledown keys on the receiver to step through the programme positions (when pressing and holding down a key, the programme positions scroll at high speed).

Stand-by

- 1 Use the \odot key on the remote control unit or the \odot key on the front panel of the receiver to switch the receiver to stand-by.
- 2 Use the same keys to switch the receiver on from stand-by with the last selected programme position (last station memory).
- 3 Use the Δ ∇ keys on the remote control unit or the \blacktriangle \blacktriangledown keys on the receiver to switch the receiver on again from stand-by.
- 4 Using the remote control unit's numeric keypad, you can also directly select the desired programme position on A stand-by.

Locking the receiver

- i** With the receiver lock option "🔒 ..." in the "basic settings" menu, you can lock all receiver functions (see description of "The basic settings menu" in the "Settings" chapter at page 12).

Favourite programmes

- i** To have a fast access to your favourite programmes, you can mark these programmes.
- i** In normal mode, the Δ ∇ keys switch to the next higher or next lower programme position.
- i** In favourite mode, the Δ ∇ keys will only switch to programme positions which have been marked before as favourite programmes. Not marked programme positions are skipped. The symbol "H" appears in front of the programme position number.
- 1 Press the \odot \equiv key to toggle between normal and favourite mode.
- i** If you use the numeric keys to directly select a programme position (also a favourite programme position), or if you switch to stand-by, the favourite mode is automatically de-activated.
- i** To mark a programme as favourite programme, select the corresponding programme position and call up the "Programme position setup" menu. Then select the "H ✓" option in the menu (see description of the "Programme position setup" menu).

Sound mute

- 1 Press the M key to mute and restore the sound.
- i** As long as the sound is muted, the M symbol is displayed in the top right corner of the picture screen.

Status display

- 1 Press the I key to switch on the status display. After a few seconds, the status display disappears automatically.

A	300
S	11.494 GHZ
V	V-
LNC	7.02 MHz 7.20 MHz
P	PANDA BW 1
Time	16:35 SU
I	1: \odot 2: A 3: T 4: M

- i** The display shows the time, the programme position number and the settings made for this programme position (for an explanation, see next chapter).
- 2 As long as the status display is on, you can use the \odot ... M keys to call up the menus.

Volume Control

- 1 Pressing one of the M M buttons displays the volume control menu.

V	24
I / OK	
- i** The volume control is only effective on the "TV" EURO-AV socket, the modulator output and the cinch sockets AUDIO OUT. It has no effect on the video recorder (VCR) and decoder (DEC) EURO-AV sockets.
- 2 With the M M buttons, you can adjust a volume value between 0 and 31.
- 3 Press the M button to store the volume setting in memory.
- i** As long as the setting is not yet stored in memory, pressing the I button will restore the old setting.
- i** If neither the I nor the M button is pressed, the menu is exited after a few seconds. The set value remains valid until the receiver is switched to standby. Then the old setting is recovered.

Using the Receiver

Settings

The status display

- 1 If you press the I key on the remote control unit once, the status menu is briefly displayed on the picture screen.

A	300
S	11.494 GHZ
V	V-
LNC	7.02 MHz 7.20 MHz
P	PANDA BW 1
Time	16:35 SU
I	1: \odot 2: A 3: T 4: M

Meaning of symbols:

A 300	TUNER A or B 300 = Programme position number
S 11.494 GHZ	Satellite channel transmission frequency
V -A	LNC setting: polarization V/H, 22 kHz switching frequency off (-)/on (-), satellite selection A/B/C/D
LNC 7.02 MHz 7.20 MHz	Left and right audio frequency
P PANDA	Deemphasis/noise suppression
BW 1	Bandwidth (levels 1 to 4)
Time 16:35 MON	Time, Day
I 1: \odot 2: A 3: T 4: M	

Key functions:

I	cancel status display instantly,
1: \odot	open Timer menu,
2: A	open »Programme position setup« menu,
3: T	Open »Basic settings« menu
4: M	Open »LNC settings« menu

- i** The time can be set in the Timer menu. The remaining channel settings (transmission frequency, LNC setup, audio settings) are made in the "Programme position setup" menu.

The on-screen menu guide

- 1 Call up the status menu by pressing the I key. As long as this menu is displayed, you can call up the remaining four menus by means of the numeric keys \odot ... M .
- i** For a displayed menu, the following key functions apply principally (these functions will not be explained again in the menu descriptions).
- 2 If you do not wish the TV picture as background, you can display a blue background by pressing the M key. Pressing the M key again restores the TV picture as background.
- 3 When in a menu, use the Δ ∇ keys to move between menu options.

- 4 A value which can be changed is flashing in the menu (CURSOR). Change a value with the M M keys. Numeric values can be changed at fast speed by pressing and holding down the M M keys. In most cases, a direct entry of the value is also possible.
- 5 Press the M key to save the changes made. This automatically closes the corresponding menu and briefly displays the status menu.
- 6 To exit a menu without saving, press the I key. The changes made are undone and the status menu is briefly displayed.

The Timer menu/video recordings

- i** The Timer menu is provided for programming up to four timer events in a 28 day period.
- i** VCR recordings are only made from input B.
- i** When a Timer is active, each event can be repeated on a weekly or daily basis.
- i** When a timer is active the only function available on **INPUT B** is the STATUS screen and access to option 1- TIMER MENU. Input A is not affected by a Timer event.

Overview

- 1 Press the I key and then the I key. On the picture screen appear the status menu and then the Timer menu.
- i** Check the time and correct it if necessary.

\odot	1	
A	300	
DAY	SU	WEEK 1
WEEK	20:14	
STOP	22:05	
TIMER	✓/X	
\odot	16:37	SU
I / OK		

Meaning of symbols:

\odot 1	Timer No (1-4)
A 300	Programme position number
DAY	Day of the week or daily
WEEK	Week ^{*)} 1-4 or weekly
STOP 20:14	Start time
STOP 22:05	Stop time
TIMER ✓/X	Timer on/off

\odot 16:37 Time, Day

i / OK: exit menu without saving,
OK: save and exit menu.

^{*)} week 1 = the current week.

Time (⊙: e.g. summer/winter time)

i If you wish to use the Timer function (Timer menu), the clock and day must be correctly set. You should therefore check the time and day.

! If a mains failure occurs, the clock and day stops running and is automatically cleared. See "Setting the unit time".

1 Use the Δ ∇ keys to switch over between hours (0...23) and minutes (0...59) display.

2 Use the \leftarrow \rightarrow keys to change the selected value.

3 It is also possible to directly enter a value using the numeric buttons on the remote control.

Selecting a programme position (P)

i The currently used programme position is automatically preset.

1 Use the numeric keys or the \leftarrow \rightarrow keys to select the desired programme position number.

Selecting a Timer event 1...4

1 Select the desired timer event (1, 2, 3 or 4)

i Timer event 1 is an EXPRESS timer function. When selecting timer event 1, the event start time is already set to be 2 minutes ahead of the current unit time. The event stop time is set to be 2 hours and 2 minutes ahead of the current unit time. So by setting the current unit time and activating the timer event it is possible to have an automatic 2 hour recording.

2 Use the Δ ∇ to toggle the timer event day (SUN-MON, DAILY). Using \leftarrow \rightarrow select the desired day.

i By using the "DAILY" option in this menu the event will be activated each day at the set time and channel. **Note no week timer entry required.**

3 Use the Δ ∇ to toggle to the timer event week (1 - 4). Week 1 ends on the next SATURDAY after the current unit time.

i By using the weekly option in this menu the event will be activated on a weekly basis at the set DAY, TIME and CHANNEL.

Entering the start and stop time (⊙●▶, ⊙●■)

1 Use the Δ ∇ keys to toggle between start and stop time and hours (0...23) and minutes (0...59) display.

2 Enter the value directly with the numeric keys or change a value with the \leftarrow \rightarrow keys.

i If a stop time is entered which lies before the start time, the Timer remains activated until the stop time is reached next day.

Saving or clearing a Timer (⊙)

1 Use the \leftarrow \rightarrow keys to switch the Timer on ("✓" position).

2 Save the settings made by pressing the \square key. The Timer menu is automatically exited.

i If you wish to exit the Timer menu without saving, press the \odot key.

3 Switch the receiver to stand-by if it is not used otherwise.

! At the start time of the Timer the receiver must be in stand-by.

i To signal that the Timer is programmed, red indicator lights up.

4 If you wish to change an existing programmed Timer, call up the Timer menu again.

i You can overwrite the current settings by entering timer event by changing "⊙ X" setting. Press \square key to store change.

Programming the video recorder

1 Do not forget to programme your video recorder to start and stop recording as well.

During a Timer recording

i During the Timer recording, the red indicator is lit.

i When the Timer has elapsed, the red indicator is turned off.

i The Timer is automatically set to "off". The programmed start and stop times remain stored and maybe used everyday by activating the timer again (e.g. for a TV series).

i To avoid the Timer recording from being disturbed, both the keys on the receiver and on the remote control unit are locked during the programmed Timer period. This prevents an inadvertent change of the programmed settings. Only the \odot key on the remote control unit and the \odot key on the receiver are not locked.

i If you wish to **abort a timer recording**, use the \odot or \odot key to switch the receiver to stand-by. Switch the receiver on again, call up the Timer menu (press the buttons \odot and \odot one after the other) and switch the Timer off ("⊙ X").

Direct recording without Timer

i If the video recorder obtains the signals via the VCR Euro-AV socket (AV programme position on the video recorder), nothing will be displayed during recording. It is therefore possible to display the time or to call up the Timer menu (for example to check the stop time) without affecting recording.

i On the other hand, if the video recorder obtains the signals via the aerial socket, no key should be pressed during recording as this would cause the display resulting to be inserted in the video recording.

! During direct recording, programme position change is not locked. That is why you should principally use the Timer of the receiver to make video recordings.

Settings

Settings

The programme position setup menu

i The receiver is already preprogrammed for the current channels of many satellites. In most cases, a correction is not required.

i However, new programmes are continuously added or transmission frequencies are changed. The current state of the transmission frequencies can be called up by means of the Teletext pages of various stations (e.g. SAT1: Teletext page 675), or the information required can be found in TV programme guides. Changed programmes then can be reprogrammed in a simple way.

i In the "Programme position setup" menu, you have access to the picture and sound settings of the individual programme positions.

1 Use the numeric keys or the Δ ∇ keys to select the programme position for which you wish to check or change the settings.

! It is **not** possible to select the programme position by its number in the menus.

Overview

1 Press the \odot key and then the \odot key.

On the picture screen appear the status menu and then the programme position setup menu.

\square A	300		
∞	11.494 GHZ		
∇	V-		
∇	7.02 MHZ	7.20 MHZ	
∇	PANDA	BW 1	
H	✓		
\odot	1		
∇	X-X		
∇	+		
∇ / OK			

Meaning of symbols:

\square A 300	TUNER A or B 300 = Programme position number
∞ 11.494 GHZ	Satellite channel transmission frequency.
∇ V-B	Selection of polarization, 22 kHz signal on/off, Satellite selection A/B/C/D.
∇ 7.02 MHZ 7.20 MHZ	Left and right sound carrier
∇ PANDA	Deemphasis /noise suppression.
BW 1	Bandwidth (levels 1 to 4)
H ✓	Favourite programme
\odot 1	Contrast setting
∇ X-X	Decoder setting
∇ +	Normal/inverse picture
∇ / OK	∇ : exit menu, OK: save and exit menu.

Programme position number (\square A/B)

The programme position number and tuner input is displayed for checking. They cannot be changed in the menu.

Satellite channel transmission frequency (∞)

You can directly enter the satellite channel transmission frequency with the numeric keys or change the value in 1 MHz steps with the \leftarrow \rightarrow keys.

Polarization, switching signal and LNC input (∇)

You can select whether you wish to receive a horizontally (H) or vertically (V) polarized signal (with V, at 14 V, and with H, at 18 V direct voltage is applied at the LNC).

When receiving with several satellite aeriels or LNC's, or for LNC range switch-over, you can select the signal source by switching on and off the 22 kHz signal and by using the A/B/C/D satellite select function (see chapter "Multi-Satellite Reception").

Sound frequencies (∇)

1 Audio frequencies can be entered directly on the remote control handset using keys \odot to \odot e.g. 7.02 MHz is entered by pressing \odot , \odot & \odot or one can increment the current value in steps of 1 MHz to a new value by pressing the \leftarrow or \rightarrow key.

2 One can toggle to right channel frequency by pressing the ∇ key, operation is identical to above.

Deemphasis/noise suppression (∇)

1 You have the choice between PANDA, 50 μ s (50 US), and J17. Select the option giving the best sound quality.

Bandwidth (BW)

1 You can select from four bandwidth settings (BW 1 ... BW 4) for the de-emphasis settings 50 μ s (50US) and J17. It is best to decide according to your own impression of the sound.

For the PANDA de-emphasis setting the bandwidth is fixed to setting BW 1.

Favourite programme (H)

1 To quickly access your favourite programmes, these can be marked (H ✓).

2 If no menu is displayed, you can use the key to toggle between normal and favourite mode. In favourite mode, only the favourite programmes are available for being selected with the keys. The symbol "H" appears in front of the programme position number.

i If you enter a programme position number directly with the numeric keys, the favourite mode is automatically de-activated.

Contrast/video deviation (D)

Satellites transmit with different frequency deviations. This results in a corresponding contrast setting on the receiver.

The correct contrast level is preset at the factory.

If necessary or when programming a new channel, you can select between two factory-preset contrast levels (1 and 2).

You should not change these preset values as this would also change the contrast setting of all other programme positions.

In exceptional cases, you can change the contrast levels in the "basic settings" menu (see section "Presetting the contrast levels 1 and 2" on page 13).

Decoder setting (I)

According to the decoder used, one of four possible settings can be selected for each programme position.

X-X Decoder off

-X Only the audio signal is decoded.

X- Only the video signal is decoded.

- Both the video and audio signals are decoded.

! Input B has priority over use of the decoder SCART. It will not be possible to view a channel on input A that requires the decoder if the channel on input B also requires the decoder. This applies both when input B is set to a decoder channel or a timer event that requires the decoder is active.

! It is only possible to change the decoder setting on input A channels when input B is not using the decoder. If input B is using the decoder the decoder setting field on input A channels will appear as "--" and is not accessible.

! On input B during a timer event where the channel being recorded is using the decoder the STATUS screen only allows access to menu option 1 - TIMER menu.

Video polarity (L)

i You can select a positive ("+") or negative ("-") video polarity.

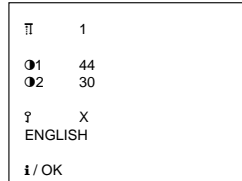
The "+" setting is preprogrammed. For certain decoders, the "-" setting is required.

The basic settings menu

Overview

1 Press the key and then the key.

The status display and the menu for entering or changing the basic settings appear after each other.



i Meaning of symbols:

	1	Decoder mode selection
	44	Contrast level 1 preset.
	30	Contrast level 2 preset.
	X	Receiver lock yes (✓)/no (X).
ENGLISH		Timer language.
i / OK		exit menu.
	OK:	save and exit menu.

Decoder mode selection (I)

1 You have the choice between the following decoder modes:

- 1 Normal
- 2 PAL
- 3 Baseband
- 4 MAC (for D2MAC decoder)

i For detailed information, see the operating instructions of the decoder.

Contrast levels 1 and 2 presets (D1, D2)

i You can select one of the two contrast levels in the "Programme position setup" menu.

! If possible, the preset values should not be changed, as this would also change the contrast setting of all other programme positions.

1 In exceptional cases, you can change the contrast level by means of the keys.

Settings

Settings

Receiver lock (L)

1 You can lock your receiver.

Receiver not locked: X*
Receiver locked: ✓

i If you lock your receiver and then switch it to standby, it can be switched on again only by entering the correct key combination.

All programme positions and all menus are locked.

When the receiver is locked

1 If you lock your receiver and then switch it on from standby, the following display appears:

» ...«

2 Each dot stands for a key. When pressing a key, the corresponding dot is replaced by a small line.

3 Press the keys on the remote control unit one after the other.

! This code cannot be changed. Note it down and keep it in a safe place.

i After entering the correct code, the receiver can be used again. Switching the receiver to stand-by will lock it again.

When the receiver is switched on, the lock may be cancelled at any time in the menu.

Timer language

1 You can change the language used in the timer menu.

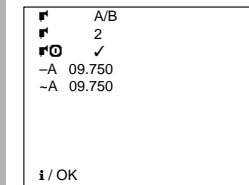
2 Press to select your preferred language.

The LNC settings menu

Overview

1 Press the key and then the key.

On the picture screen appear the status menu and then the LNC settings menu.



i Meaning of symbols:

	A/B	TUNER A or B
	2	LNC-arrangement (see page 15)
	✓	LNC voltage supply on/off.

- A 09.750 LO frequency of LNC without 22 kHz switching signal, satellite selection A.

- A 09.750 LO frequency of LNC with 22 kHz switching signal, satellite selection A.

i / OK: exit menu.
OK: save and exit menu.

LNC arrangement (L)

i 6 LNC arrangements can be selected for each of the 2 satellite inputs to adapt the receiver ideally to the most varied antenna systems.

Depending on the LNC arrangement selected, different switching signals (22 kHz, Mini-DISEqC, DISEqC 1.0) are emitted when switching to a different programme position in order to select the LNC required for reception and its frequency range.

The oscillator frequencies of the LNC's used must be entered. The number of possible oscillator frequencies depends on the selected LNC arrangement.

The meaning of the 6 LNC arrangements are listed on page 15.

LNC oscillator frequencies (F)

i The receiver is preprogrammed for the following LNC oscillator frequencies:

Selection A, 22 kHz off (- A):	9750 MHz
Selection A, 22 kHz on (~ A):	9750 MHz
Selection B, 22 kHz off (- B):	9750 MHz
Selection B, 22 kHz on (~ B):	9750 MHz
Selection C, 22 kHz off (- A):	9750 MHz
Selection C, 22 kHz on (~ A):	9750 MHz
Selection D, 22 kHz off (- A):	9750 MHz
Selection D, 22 kHz on (~ A):	9750 MHz

If you should use an LNC having a different oscillator frequency, you can change the corresponding setting.

1 Use the keys to change the value step by step, or the numeric keys to enter the value directly.

2 If you use several LNC's, you must check all oscillator frequencies and correct them if necessary.

LNC voltage supply on/off (F)

i With the default setting made at the factory, the receiver provides for the voltage supply of the satellite aerial.

1 If your receiver is connected along with other receivers to a communal aerial system (single cable installation), switch the LNC voltage supply off (X'), if not, leave the ✓' setting.

LNC arrangement 1 (one single-range LNC)

Connection of one LNC with one oscillator frequency (single-range-LNC).

Example:

Reception of programmes of the Astra satellite only.

LNC arrangement 2 (one universal LNC or 2 single-range LNC's)

Universal LNC

The 22 kHz signal switches between the two frequency ranges.

-: Oscillator frequency for the lower frequency range (22 kHz off, i.e. 0 kHz),

-: Oscillator frequency for the upper frequency range (22 kHz signal on).

Two single-range LNC's

The 22 kHz signal can also be used to switch by means of a 22 kHz switch between two LNC's (with one oscillator frequency each). This enables to switch between the two frequency ranges of two satellites. See figure at the bottom right on page 16.

LNC arrangement 3 (satellite selection via Tone Burst (mini-DiSEqC) signal)

Connection possibilities:

1. Two universal LNC's

A/B: switching between satellite A and B via a Tone Burst (mini-DiSEqC) switch,

-: oscillator frequency for the lower frequency range,

-: oscillator frequency for the upper frequency range.

See figure at the bottom right on page 17.

2. Up to 4 single-range LNC's

Connection of a Tone Burst (mini-DiSEqC) switch. A 22 kHz switch is connected to each of the outputs of the ToneBurst (mini-DiSEqC) switch.

A(-), A(-), B(-), B(-) designate the switching possibilities for the four satellites.

LNC arrangement 4 (many connection possibilities)

With the DiSEqC control system, 22 kHz signals are emitted which are pulsed in a certain manner and which contain all the information for the LNC control system.

The DiSEqC signal (DiSEqC 1.0) is output at first, then in addition the Tone Burst (mini-DiSEqC) signal and the static 22 kHz signal. This results in many connection possibilities.

You must enter the respective LNC oscillator frequency in the "LNC Setup" menu for every connection possibility you wish to use.

1. DiSEqC switch (up to 4 satellites)

A DiSEqC switch provides you with all connection possibilities.

Satellite selection:

A, B, C, D (for up to 4 satellites).

Frequency range selection:

-: lower frequency range.

-: upper frequency range.

Example

Reception of the lower and upper frequency range of two satellites (see figure at the bottom right on page 17). In this case, the desired polarization is also selected with the DiSEqC signal.

2. Tone Burst (mini-DiSEqC) switch (2 satellites)

ToneBurst (mini-DiSEqC) signal:

0 for the settings A and C,

1 for the settings B and D.

By means of a Tone Burst (mini-DiSEqC) switch you can switch between 2 satellites (A /B).

The static 22 kHz signal can be used to switch between the lower and upper frequency range of universal LNC's (setting -/-)

3. Tone Burst (mini-DiSEqC) switch and 22 kHz switch (up to 4 satellites)

Tone Burst (mini-DiSEqC) signal:

0 for the settings A and C,

1 for the settings B and D.

By means of a Tone Burst (mini-DiSEqC) switch you can switch between 2 satellites (A /B).

If you use only single-range LNC's, you can use the static 22 kHz signal to switch between the satellites:

Satellite: Setting:

1 - A

2 - A

3 - B

4 - B

For this, a 22 kHz switch must be connected to each of the Tone Burst (mini-DiSEqC) switch outputs.

LNC arrangement 5 (many connection possibilities)

Like LNC arrangement 4, but the DiSEqC signal is output **twice**. This may be necessary if several DiSEqC switches are connected in series.

LNC arrangement 6 (many connection possibilities)

Like LNC arrangement 4, but the DiSEqC signal is output **three times**. This may be necessary if several DiSEqC switches are connected in series.

Explanation of the possible LNC arrangements

Multi-Satellite Reception

General

i Your receiver provides many possibilities of receiving programmes of various satellites. Some examples are explained in detail below.

Reception of Two Satellites

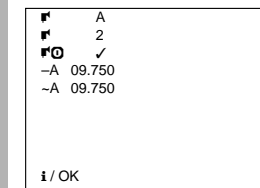
i For the reception of two satellites (2 aerials or 1 aerial with 2 LNB's), it is necessary to install a 22 kHz multi-switch (e.g. GRUNDIG SVT 5/4 A) between the receiver inputs A/TV and B/VCR and the two LNB's (see figure).

In this case dual LNB's should be used (e.g. GRUNDIG LNC DUAL 1).

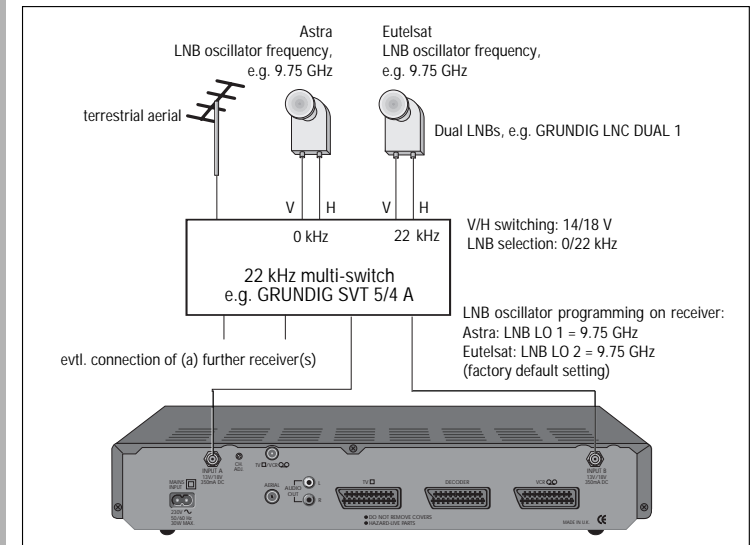
Example: Reception of Astra and Eutelsat (groups ① and ②, see page 8).

The 22 kHz signal is to be output for the reception of Eutelsat.

2 In this case, select LNC arrangement 2 (☑ 2) and enter the oscillator frequencies for the LNC's used.



Multi-aerial system



Tone Burst (Mini-DiSEqC)

i With the LNC arrangement 3 option a so-called Tone Burst signal (also called Mini-DiSEqC signal) is emitted. This signal comprises the satellite selection (A/B). A Tone Burst (mini-DiSEqC) switch can therefore also be used to switch between the assigned LNC's.

If the upper frequency range is selected, the static 22 kHz signal is emitted in addition to the Tone Burst (mini-DiSEqC) signal.

It is therefore possible to receive the lower (setting -) and upper (setting ~) frequency range of two satellites by installing two universal LNC's.

Instead of two universal LNC's you can also connect two 22 kHz relays to the outputs of the Tone Burst (mini-DiSEqC) switch. Then you can connect up to four single-range LNC's to receive the signals from four different satellites (see also "LNC arrangement 3" on page 15).

With the LNC arrangement 4 to 6 options the Tone Burst (mini-DiSEqC) signal is emitted after the DiSEqC 1.0 signal. However, the shortest Tone Burst (mini-DiSEqC) switching time is obtained with LNC arrangement 3.

☰	A
☒	3
☑	/
-A	09.750
-A	09.750
-B	09.750
-B	09.750

i / OK

LNC control system with DiSEqC 1.0

☐ What does DiSEqC mean?



i State-of-the-art LNC control using the so-called DiSEqC protocol (Digital Satellite Equipment Control, pronounced »die-seck«) is used for the settings of LNC arrangements 4 to 6. The antenna system used must be designed for the application in question and for DiSEqC.

With the DiSEqC control system, 22 kHz signals are emitted which are pulsed in a certain manner and which contain all the information for the LNC control system.

The DiSEqC signal (DiSEqC 1.0) is emitted first, then the ToneBurst (mini-DiSEqC) signal and the static 22 kHz signal. This allows a great number of application possibilities.

For every application possibility which you would like to use, you must enter the appropriate oscillator frequency of the LNC in the "LNC settings" menu.

Multi-Satellite Reception

Multi-Satellite Reception/Technical Data

i The DiSEqC protocol comprises the following possibilities:

- Polarization H or V.
- Selection between lower and upper frequency range (- or ~).
- The symbol "-" means the reception of the lower frequency range of a satellite. The symbol "~" means the reception of the upper frequency range.
- Selection between up to 4 satellites (A/B/C/D). You can therefore receive the lower and upper frequency range of up to 4 satellites (- or ~ switches between the frequency ranges, A/B/C/D between the satellites).

The oscillator frequencies of the LNC's can be entered in the „LNC settings“ menu (see page 14).

These switching options are independent of each other for each of the two tuners A and B connections.

If the aerial system is accordingly equipped, it is therefore possible to receive with each tuner connection the lower and upper frequency range of up to 4 satellites.

- To receive with DiSEqC on one tuner connection the signals of two satellites, select the LNC arrangement 4 in the "LNC SETUP" menu (5 or 6, if necessary).

☰	A		
☒	4		
☑	/		
-A	09.750	-C	09.750
-A	09.750	-C	09.750
-B	09.750	-D	09.750
-B	09.750	-D	09.750

i / OK

- Enter the oscillator frequencies of the LNC's.

- For the programme positions of the corresponding satellite, you must select that LNC which delivers the signals which are handled by the multiswitch.

Technical Data

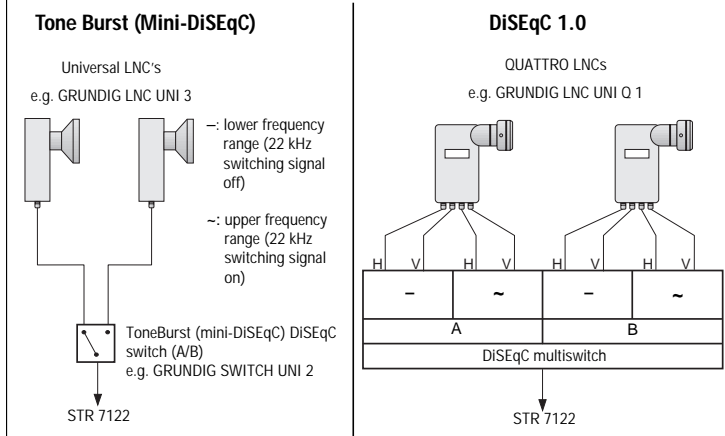
Programme positions:	300
Timer:	4 Events, 28 day Timer
Connections:	
TV set (TV):	1 x 21 Pin, EURO AV
Decoder (DEC):	1 x 21 Pin, EURO AV
Video recorder (VCR):	1 x 21 Pin, EURO AV
Audio L/R:	2 x RCA, CINCH
LNC input:A	1 x F-socket
LNC input:B	1 x F-socket
LNC switch-over:	+ 13 V/+ 18 V, max. 350 mA
	0/22 kHz Signal
	Tone Burst signal (Mini-DiSEqC)
	DiSEqC 1.0 signal
HF input:	1 x coax, IEC 169/2, socket
HF output:	1 x coax, IEC 169/2, plug
HF:	
Input frequency range:	950 to 2150 MHz
Input impedance:	75 Ohm, nominal
IF bandwidth:	18/27 MHz (-3 dB/C)
FM limit value (static):	≤ 6 dB
HF output:	Channel 28 – 47, adjustable, channel 37 preset.
Video:	
Output:	1 Volt (peak-peak), clamped, filtered, equalized, sync output.
Output impedance:	75 Ohm, nominal, direct connection.
Audio:	
Subcarrier frequencies:	Fully tunable 5.0 - 9.0MHz
Frequency response:	40 Hz-18 kHz +/-2 dB
Audio deemphasis:	Panda, 50 µs, J17
THD (at 1 kHz):	≤ 0.2% with 30 kHz deviation.
General:	
Power consumption:	30 W max.
	≤ 8W in stand-by
Power supply:	110 – 265 V a.c.,
	50/60 Hz
Dimensions:	Width: 400 mm; Height: 70 mm;
	Depth: 235 mm
Weight:	2 kg



The unit conforms with the protection requirements of the 73/23/EWG and 89/336/EWG guidelines of the European Council. The standards EN 55013/A12, EN 55020 and EN 60065 required for the CE certification are maintained.

Subject to alteration!

Example: Reception of the low and high frequency range of 2 satellites



Schaltungsbeschreibung

Netzteil

Die Ansteuerung und Regelung des Sperrwandler-Netzteils mit variabler Schaltfrequenz übernimmt IC200, UC3842. Zum Einschalten wird über R201 eine Minimalspannung an IC200-(7) gelegt. Nach dem Anlauf des Netzteils wird die Versorgungsspannung aus der Wicklung 1/7 gewonnen, über die Diode D204 gleichgerichtet und durch C202 gesiebt.

R204 und C203 bestimmen die Frequenz des Impulsweitenmodulators zur Ansteuerung des Leistungsfeldeffekttransistors Q201. Zur Stabilisierung wird im IC200 eine über D206 gleichgerichtete Rückkopplungsspannung mit einer festen Bezugsspannung verglichen. Sinkt die Rückkopplungsspannung durch größere Last geringfügig, wird der Ansteuerimpuls an Transistor Q201 breiter. Dadurch verlängert sich die Leitzeit von Q201, so daß mehr Energie zur Kompensation der Last übertragen wird. Am IC200-(3) liegt der Strom-Meßeingang. Zieht die Sekundärseite zu viel Strom, wird über den Strom-Meßeingang an Pin 6 die Ansteuerung des Q201 unterbrochen. D208 und D209 dienen zum Schutz des ICs bei Ausfall des Transistors Q201. Die Sekundärspannungen werden von den engtolerierten Spannungsteilerwiderständen R206 und R207 festgelegt.

Wird das Gerät auf "Standby" geschaltet, setzt der Mikrocomputer den Pegel an R230/R233 auf "Low", Q223, Q222 schalten ab und unterbrechen die 5V-Schaltspannung für den Receiver.

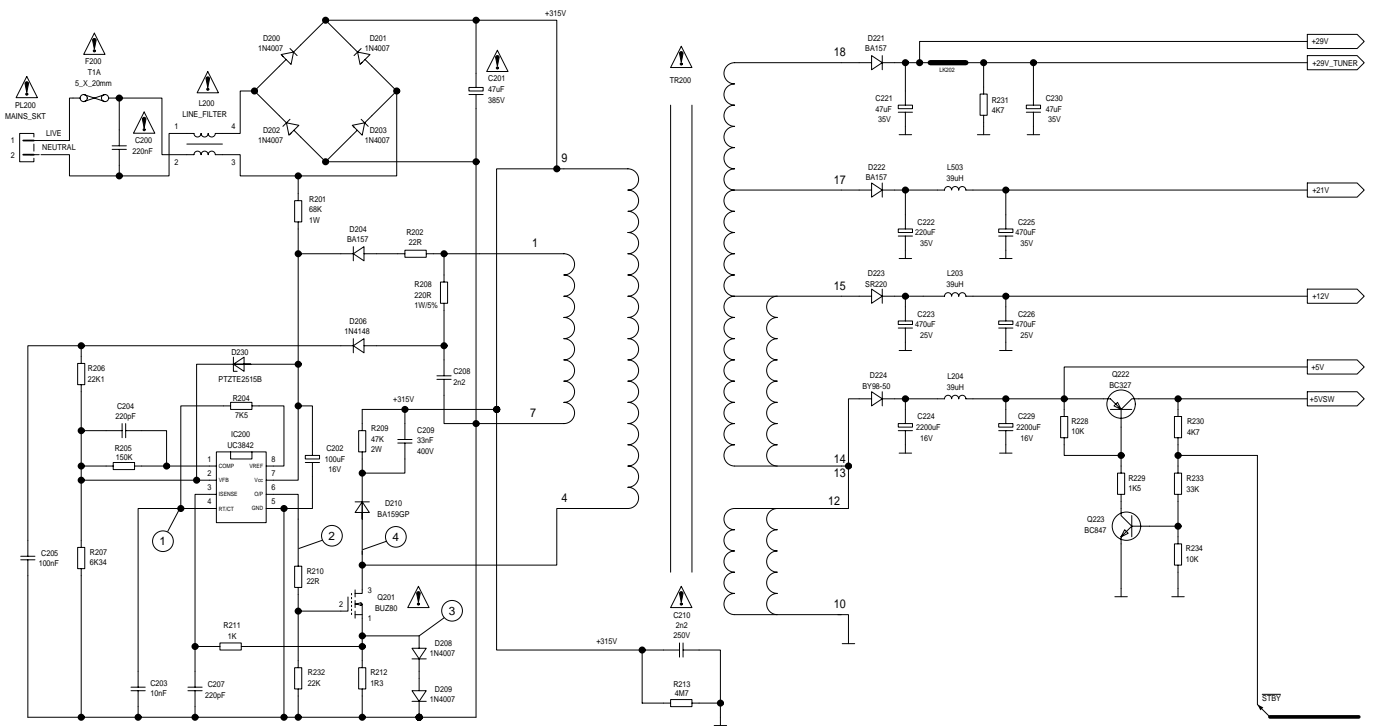
Circuit Description

Power Supply

The IC200, UC3842 controls the operation of the power supply, a flyback switch mode system. Start up is via R201 supplying minimal power to IC200-(7). Once the power supply is running then the supply voltage to the IC is rectified by D204 from the control winding 1/7 and filtered by C202.

R204 and C203 determine the frequency of the pulse width modulation driving the power FET Q201. For stabilisation a feedback voltage rectified by D206 is compared to a fixed reference voltage within the IC200. A small drop in the feedback voltage due to loading will cause the pulse width of the drive to transistor Q201 to increase. This will turn Q201 ON for a longer period and provide additional energy transfer in order to compensate for the loading effect. Pin 3 of the IC200 is a current sense input and will turn at pin 6 the drive to Q201 off in the event of excessive current drain from a heavy secondary load. D208 and D209 protect the IC against failure of the transistor Q201. The secondary voltages are determined by the potential divider of R206 and R207, both are close tolerance resistors.

In "Standby" the level on R230/R233 is sent "Low" by the microcomputer, turning off Q223, Q222 and removing the switched 5V supply to the receiver.



Tuner

Die Abstimmung erfolgt durch einen programmierbaren Digital-Synthesizer-Tuner von 950MHz ... 2150MHz mit einer ZF-Bandbreite von 27MHz. An ihm liegen die Versorgungsspannungen 29V und 5V. Ein programmierbarer PLL-IC legt die Frequenz des internen Oszillators fest, die Kanalwahl steuert der Mikrocomputer über die serielle Takt-(SCL) und Datenleitung (SDA).

Der Phasendetektor wird von einem Vergleichsquarzoszillator beeinflusst. Das Signal vom internen Oszillator wird über einen programmierbaren Zähler rückgekoppelt. Stimmt das Rückkopplungssignal in Frequenz und Phase nicht mit dem Vergleichoszillator überein, wird die Steuerspannung nach unten oder oben entsprechend nachgeregelt. Die Frequenz des internen Oszillators wird solange nachgeregelt, bis die gewünschte Einstellung erreicht ist. Durch entsprechende Programmierung des Zählers wird der interne Oszillator auf jede beliebige Frequenz abgestimmt. Der Vergleichsquarz läßt keine Frequenzabweichung zu.

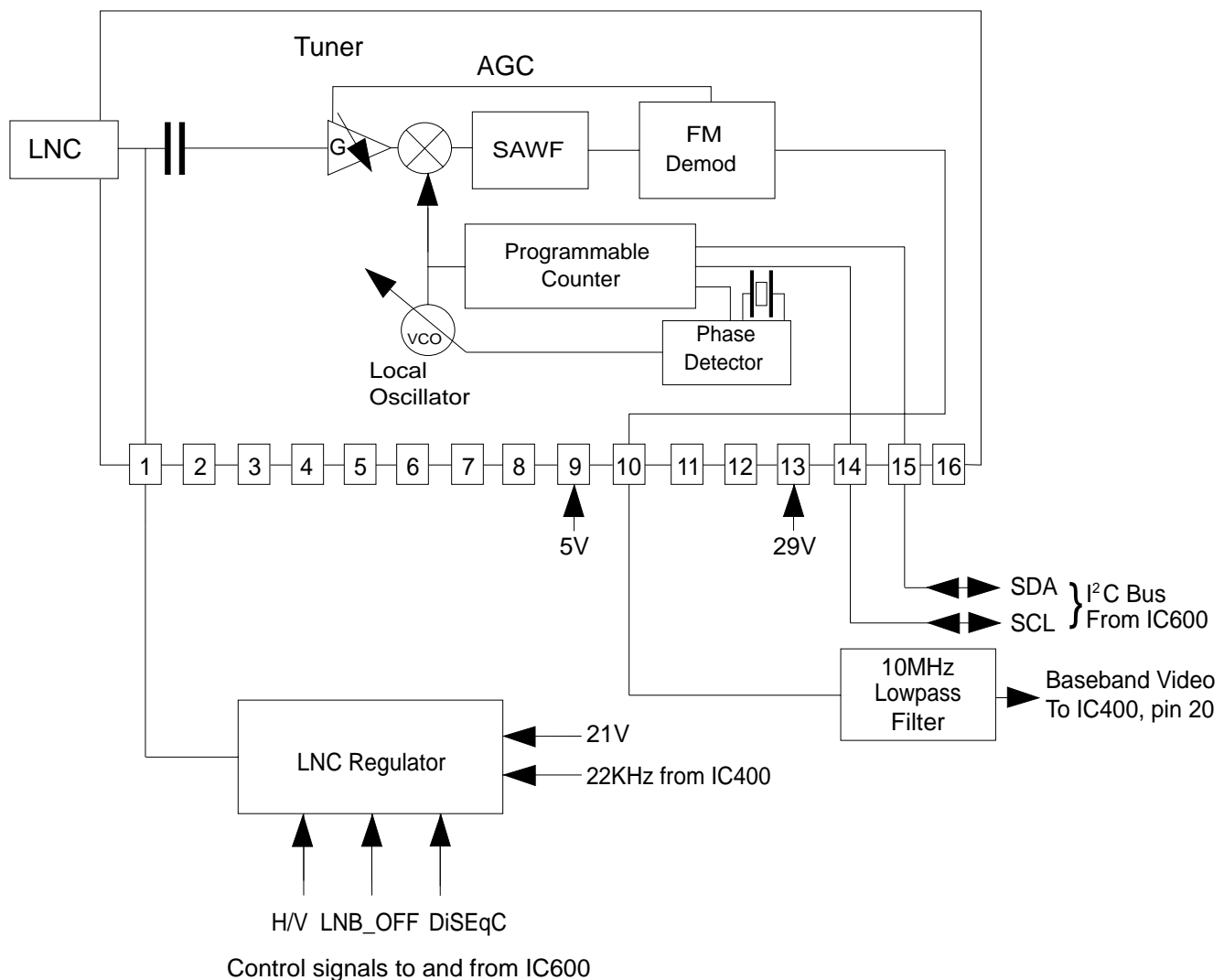
Das Signal wird intern demoduliert und steht am Anschluß 13 des Tuners. Am Emitter des Impedanzwandlers Q105 bzw. Q155 ist das Videosignal mit einer Amplitude von ca. $0,5 \dots 0,6V_{ss}$ meßbar.

Tuner

Tuning is done by a programmable digital synthesised tuner from 950MHz ... 2150MHz with an IF bandwidth of 27MHz. It is supplied with the voltages, 29V and 5V. The frequency of the local oscillator is determined by a Programmable Phase Lock Loop and channel selection is from the microcomputer via the serial clock (SCL) and serial data (SDA) lines.

The phase detector is fed by a crystal reference oscillator. Feedback from the local oscillator is via the programmable counter. If the feedback signal is not in the same frequency and phase as the reference oscillator then the control voltage is altered up or down until phase lock is achieved. In this way altering the count from the local oscillator to the phase detector will cause the local oscillator to be altered until phase lock is again achieved. So by setting the count in the counter the local oscillator can be set to any desired frequency. Tuning drift is not possible as stability is set by the reference crystal.

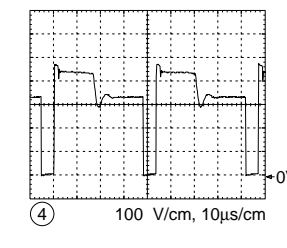
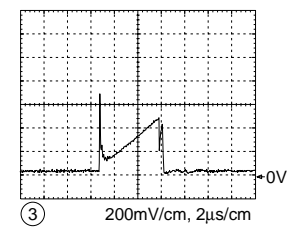
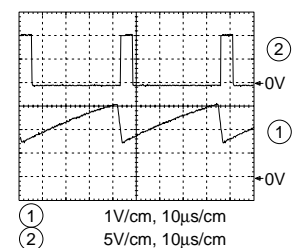
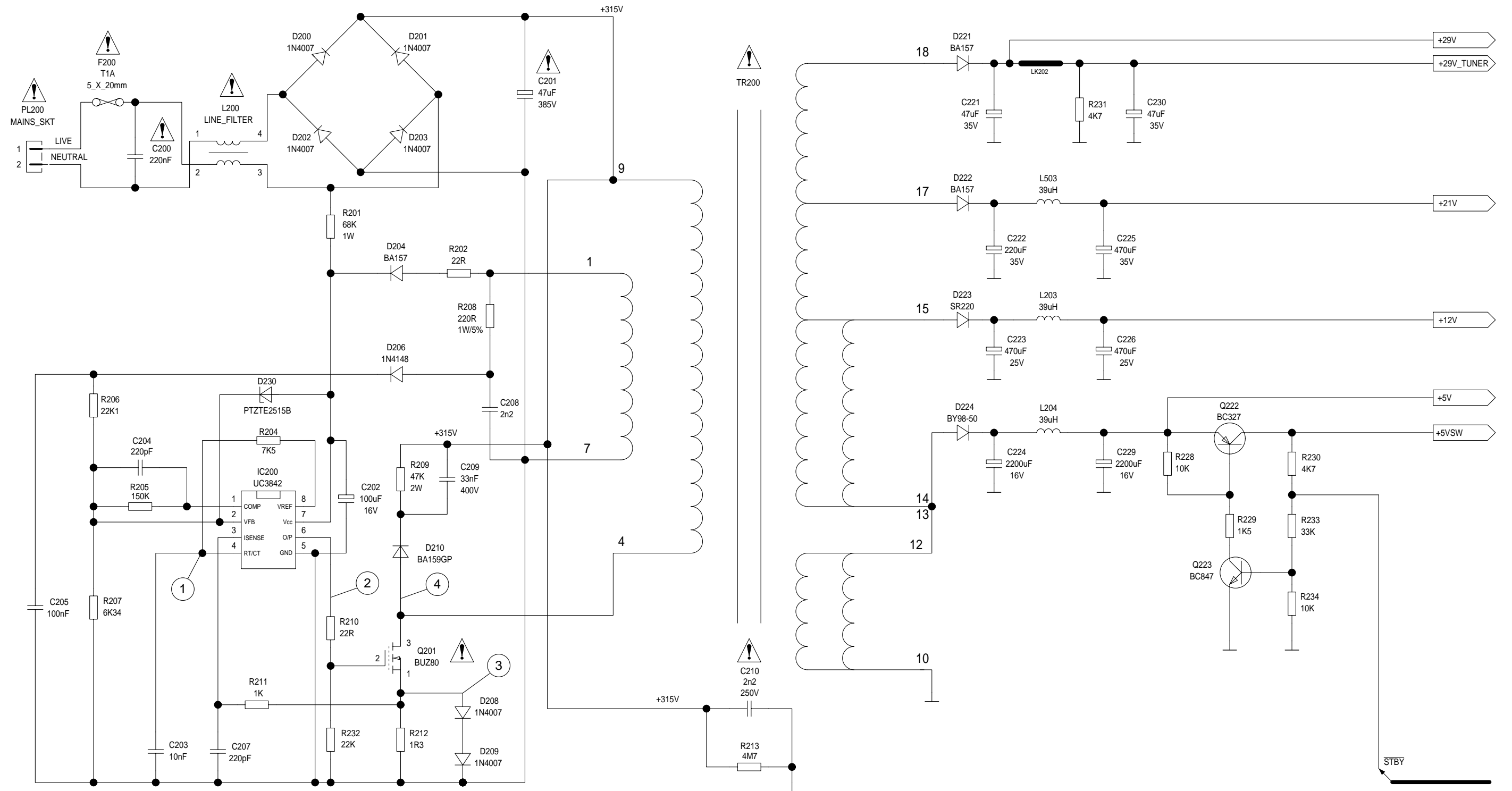
Demodulation is internal within the tuner, and video out is on pin 13. The video signal that is around $0.5 \dots 0.6V_{pp}$ can be measured at the emitter of the impedance converter Q105 resp. Q155.



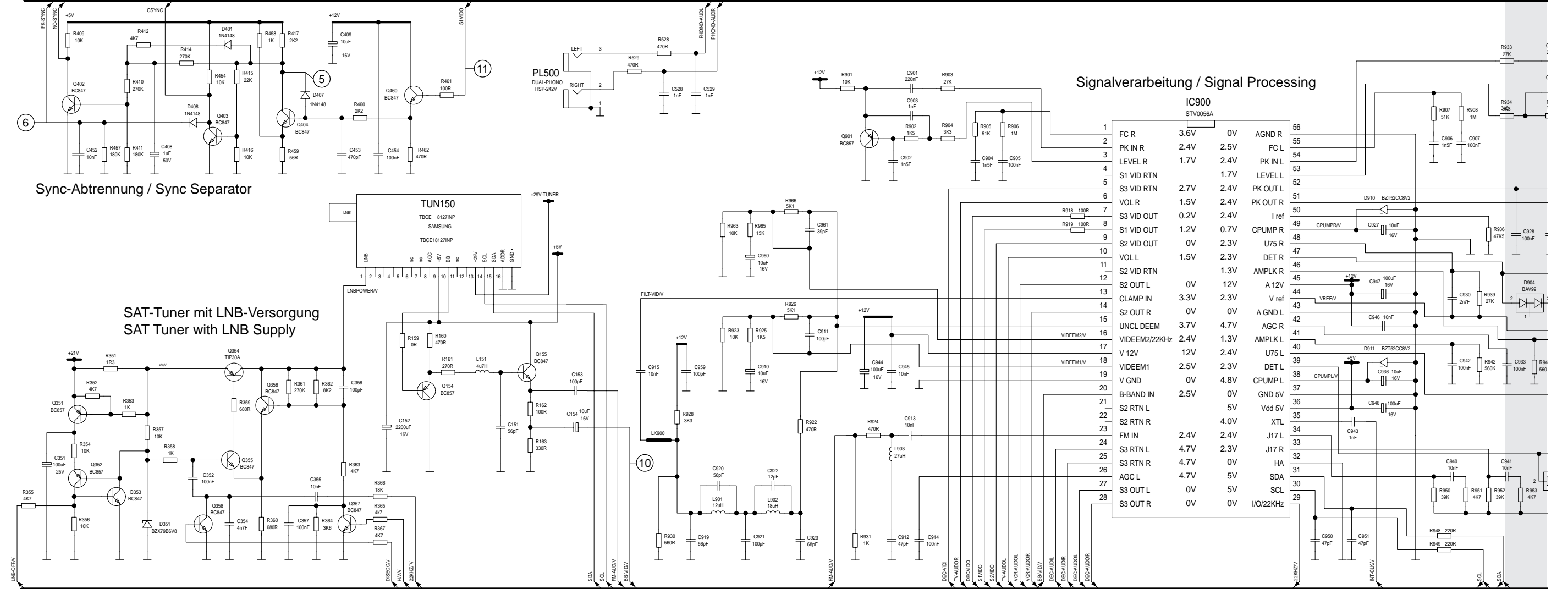
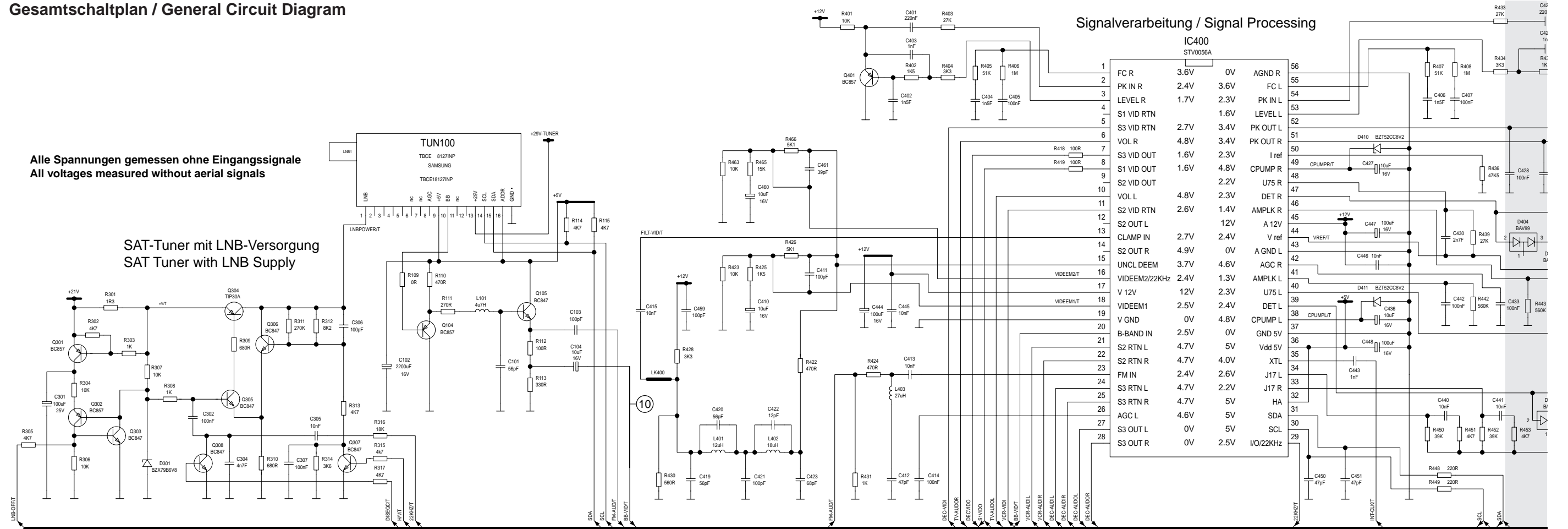
Blockschaltbild Tuner
Block Diagram Tuner

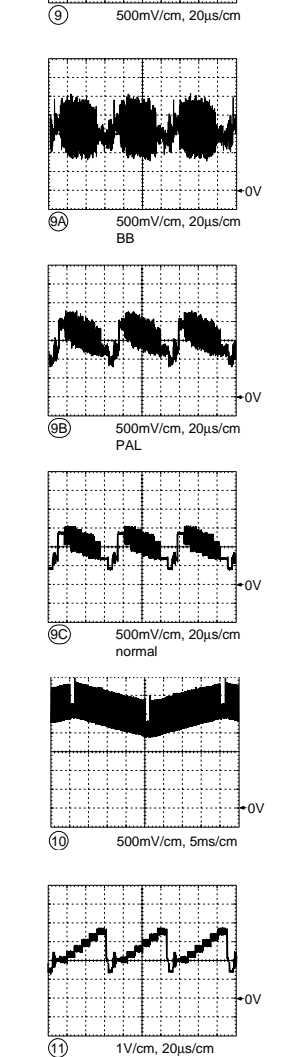
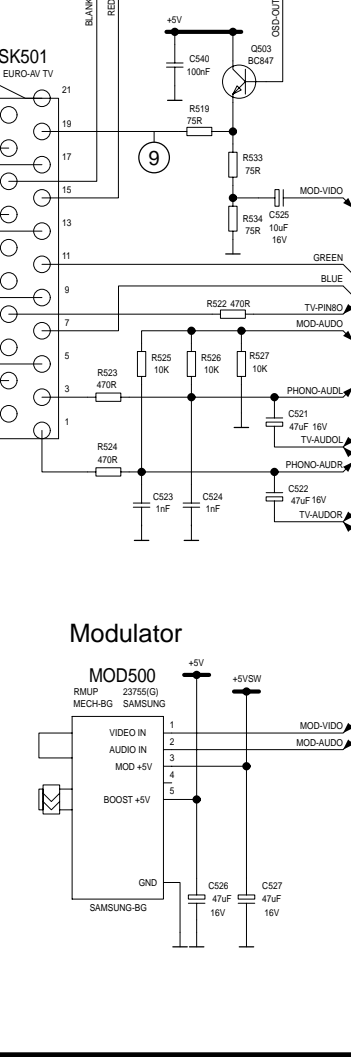
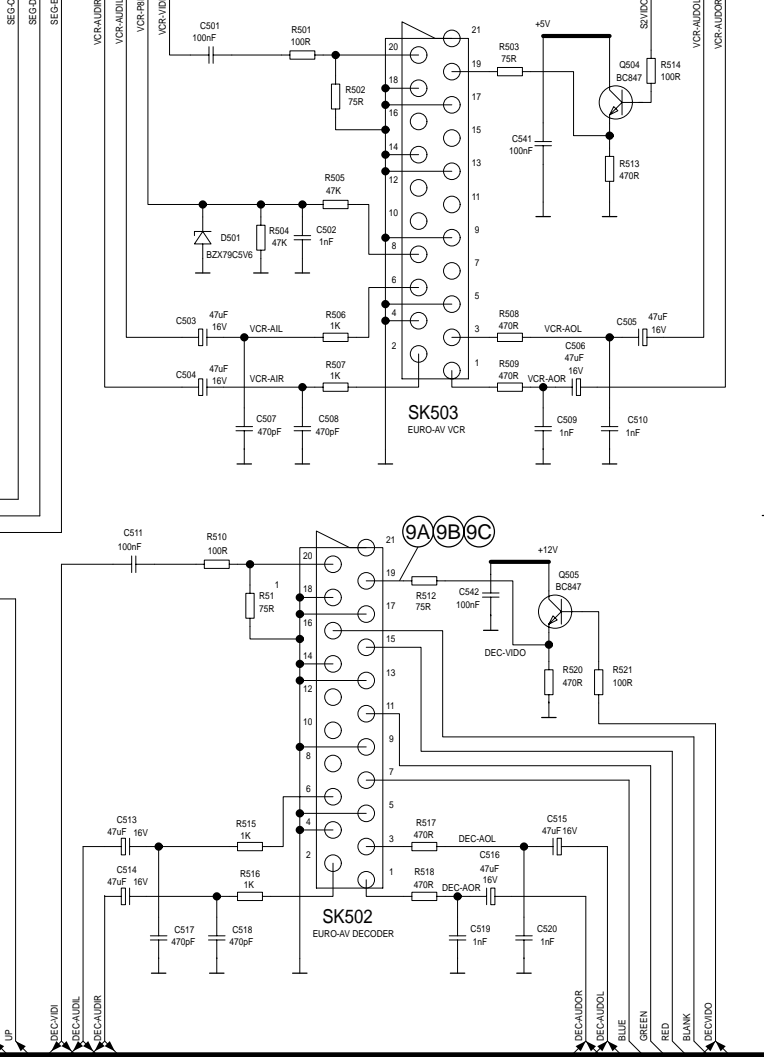
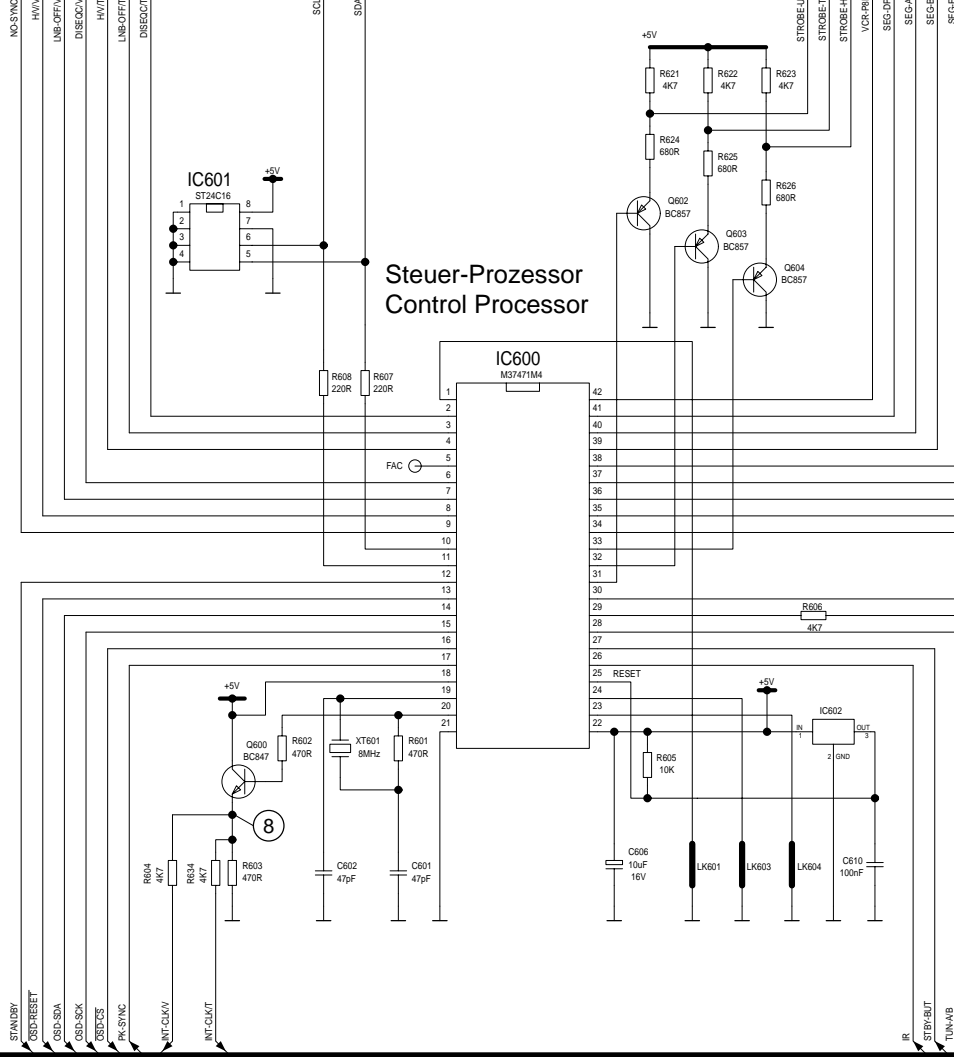
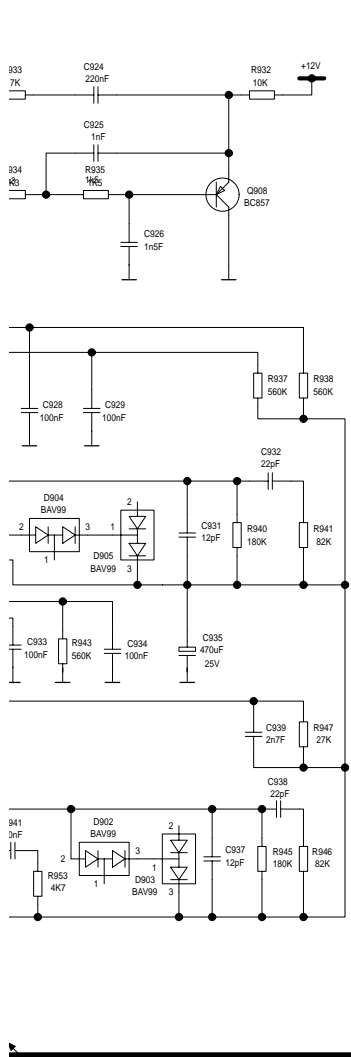
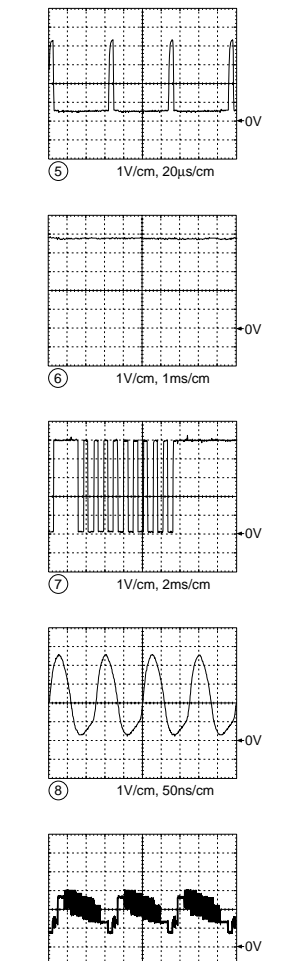
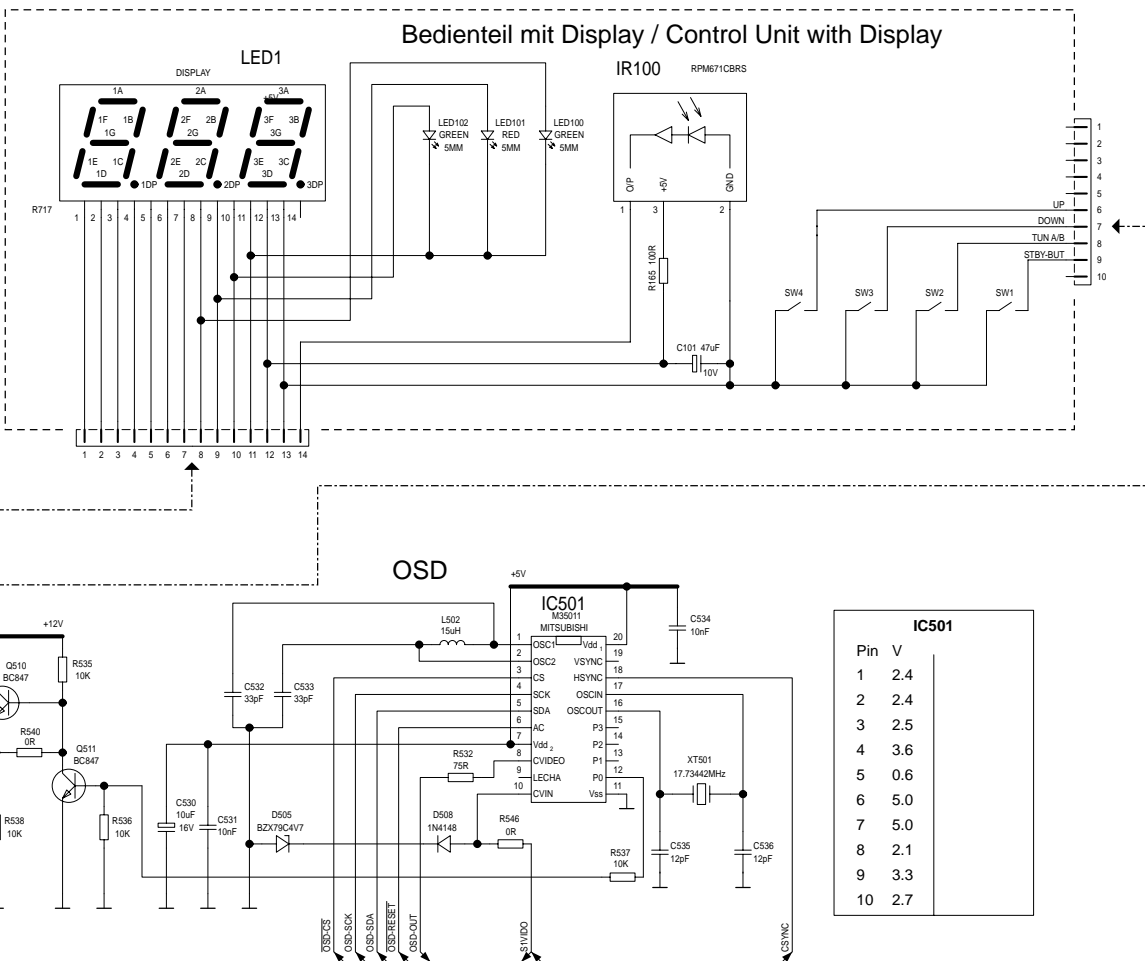
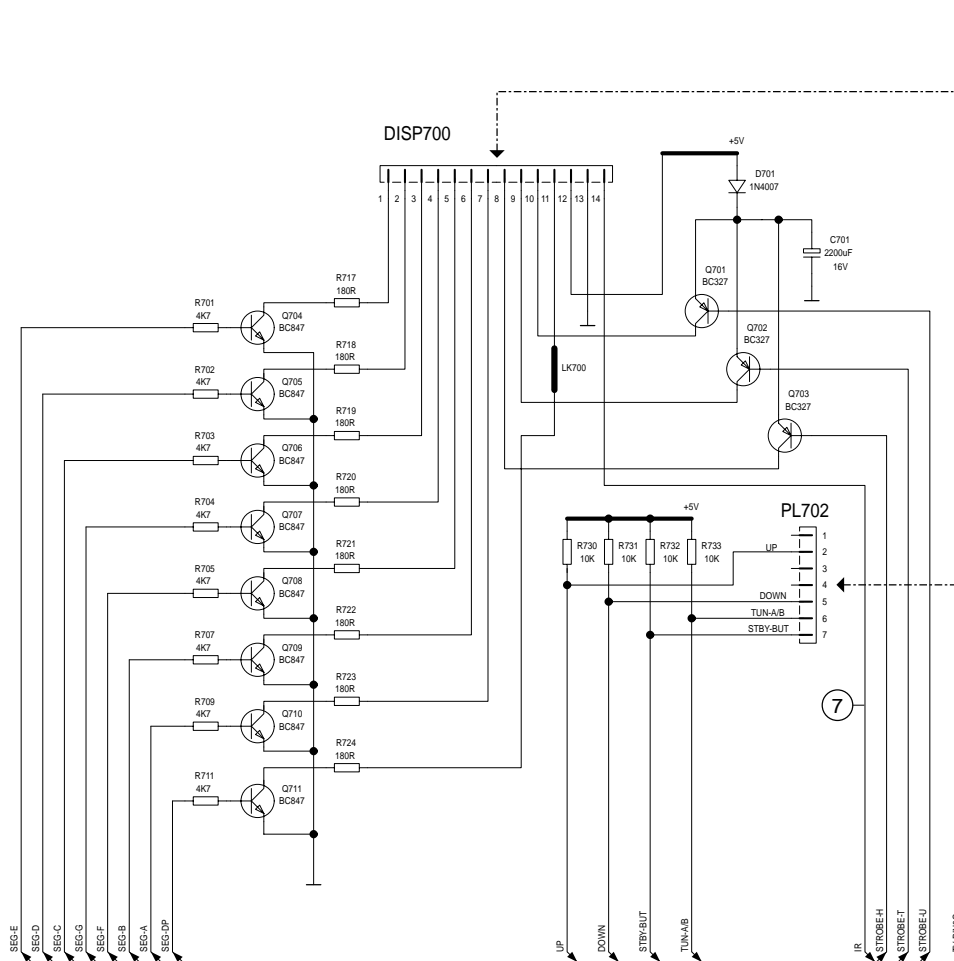
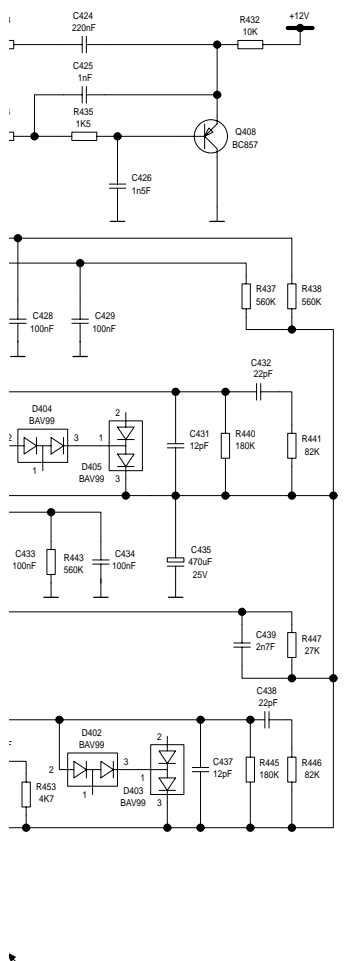
Schaltpläne und Druckplattenabbildungen / Circuit Diagrams and Layout of PCBs

Schaltplan Netzteil / Circuit Diagram Power Supply



Gesamtschaltplan / General Circuit Diagram

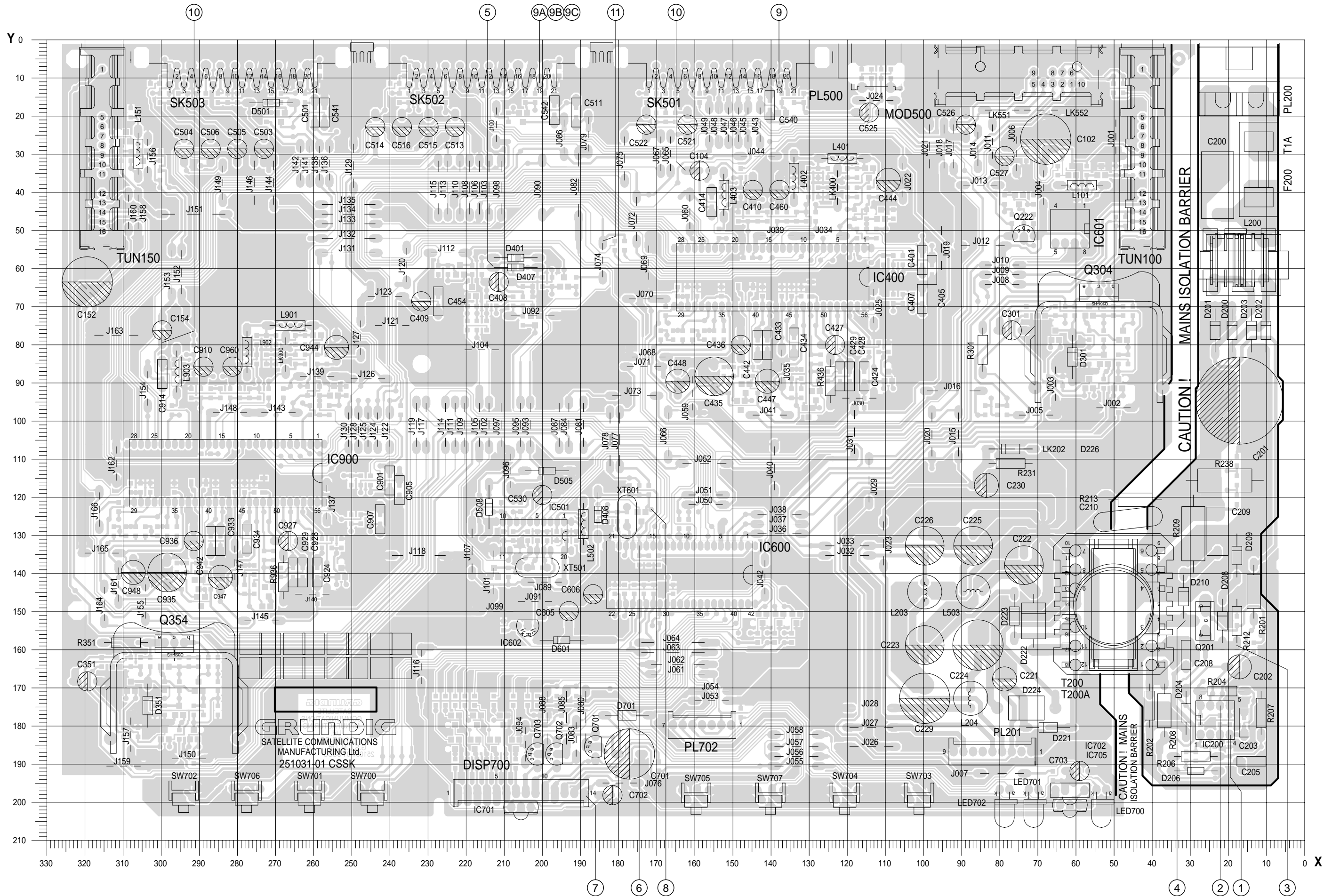




Chassisplatte / Chassis Board

Bestückungsseite / Component Side

Für die tatsächliche Bauteilbestückung ist das Schaltbild maßgebend!
The circuit diagram is relevant for the actual component assembly!



Koordinaten für die Bauteile der Bestückungsseite (Oberseite) / Coordinates of the Components on the Component Side (upper Side)

Pos.-Nr./ Pos. No.	Koordinaten/ Coordinates		Pos.-Nr./ Pos. No.	Koordinaten/ Coordinates		Pos.-Nr./ Pos. No.	Koordinaten/ Coordinates		Pos.-Nr./ Pos. No.	Koordinaten/ Coordinates		Pos.-Nr./ Pos. No.	Koordinaten/ Coordinates		Pos.-Nr./ Pos. No.	Koordinaten/ Coordinates	
	X	Y		X	Y		X	Y		X	Y		X	Y		X	Y
C102	68	26	C942	287	131	Q354	297	158									
C104	158	34	C944	254	80	Q701	187	185									
C152	319	64	C947	284	141	Q702	197	187									
C154	300	76	C948	307	139	Q703	202	187									
C200	23	38	C960	281	85												
						R201	13	145									
C201	16	95	D200	19	76	R202	41	175									
C202	17	164	D201	23	76	R204	22	171									
C203	16	179	D202	10	76	R206	29	188									
C205	14	189	D203	14	76	R207	11	177									
C208	31	161	D204	31	177												
						R208	37	176									
C209	23	129	D206	29	192	R209	29	130									
C210	46	126	D208	22	152	R212	18	152									
C221	79	167	D209	18	135	R213	44	121									
C222	74	138	D210	32	146	R231	77	111									
C223	100	159	D221	67	180												
						R238	21	116									
C224	86	159	D222	71	152	R301	84	81									
C225	87	133	D223	76	151	R351	309	158									
C226	100	133	D224	73	175	R436	124	90									
C229	100	173	D226	77	107	R936	268	141									
C230	83	117	D301	61	83												
						SK501	153	4									
C301	76	76	D351	304	175	SK502	216	4									
C351	319	168	D401	207	57	SK503	279	4									
C401	100	58	D407	207	60												
C405	98	60	D408	185	124	SW700	245	199									
C407	100	68	D501	271	17	SW701	261	199									
						SW702	294	199									
C408	211	64	D505	199	113	SW703	101	199									
C409	232	68	D508	214	123	SW704	121	199									
C410	145	39	D601	195	157												
C414	156	43	D701	178	177	SW705	160	199									
C424	116	88				SW706	278	199									
			DISP700	206	198	SW707	140	199									
C427	123	80															
C428	119	88	ET1	184	4	T200	50	148									
C429	122	88	ET2	247	4	T200A	50	149									
C433	141	80															
C434	134	79	F200	12	34												
						TUN100	43	21									
C435	155	88	IC200	23	178	TUN150	315	21									
C436	148	79	IC400	140	62												
C442	144	80	IC501	202	130	XT501	201	138									
C444	109	37	IC600	164	140	XT601	178	125									
C447	141	89	IC601	62	50												
C448	164	89	IC602	204	154												
C454	227	69	IC701	206	202												
C460	138	39	IC702	62	198												
C501	260	19	IC705	62	202												
C503	273	28	IC900	283	114												
C504	294	28	L101	58	38												
C505	280	28	L151	306	30												
C506	287	28	L200	16	58												
C511	191	19	L203	100	145												
C513	223	22	L204	88	173												
C514	244	22	L401	121	31												
C515	230	22	L402	134	36												
C516	237	22	L403	152	41												
C521	162	22	L502	189	127												
C522	173	22	L503	87	145												
C525	114	19	L901	266	75												
C526	89	22	L902	277	82												
C527	79	30	L903	296	87												
C530	199	119															
C540	140	17	LED700	53	202												
			LED701	71	202												
C541	257	19	LED702	78	202												
C542	197	18															
C605	193	149	LK202	77	107												
C606	187	145	LK400	123	39												
C701	177	187	LK551	79	18												
			LK552	69	18												
C702	181	198	LK900	267	83												
C703	58	192															
C901	240	116	MOD500	75	4												
C905	237	118															
C907	243	126	OMEGA1	5	6												
			OMEGA2	322	199												
C910	289	85															
C914	300	88	PL200	17	10												
C924	259	140	PL201	82	187												
C927	266	131	PL500	114	2												
C928	263	140	PL702	158	180												
C929	265	140	Q201	27	152												
C933	284	131	Q222	74	51												
C934	277	131	Q304	54	66												
C935	298	140	Q304-HS	54	78												
C936	291	131	Q350-HS	297	170												

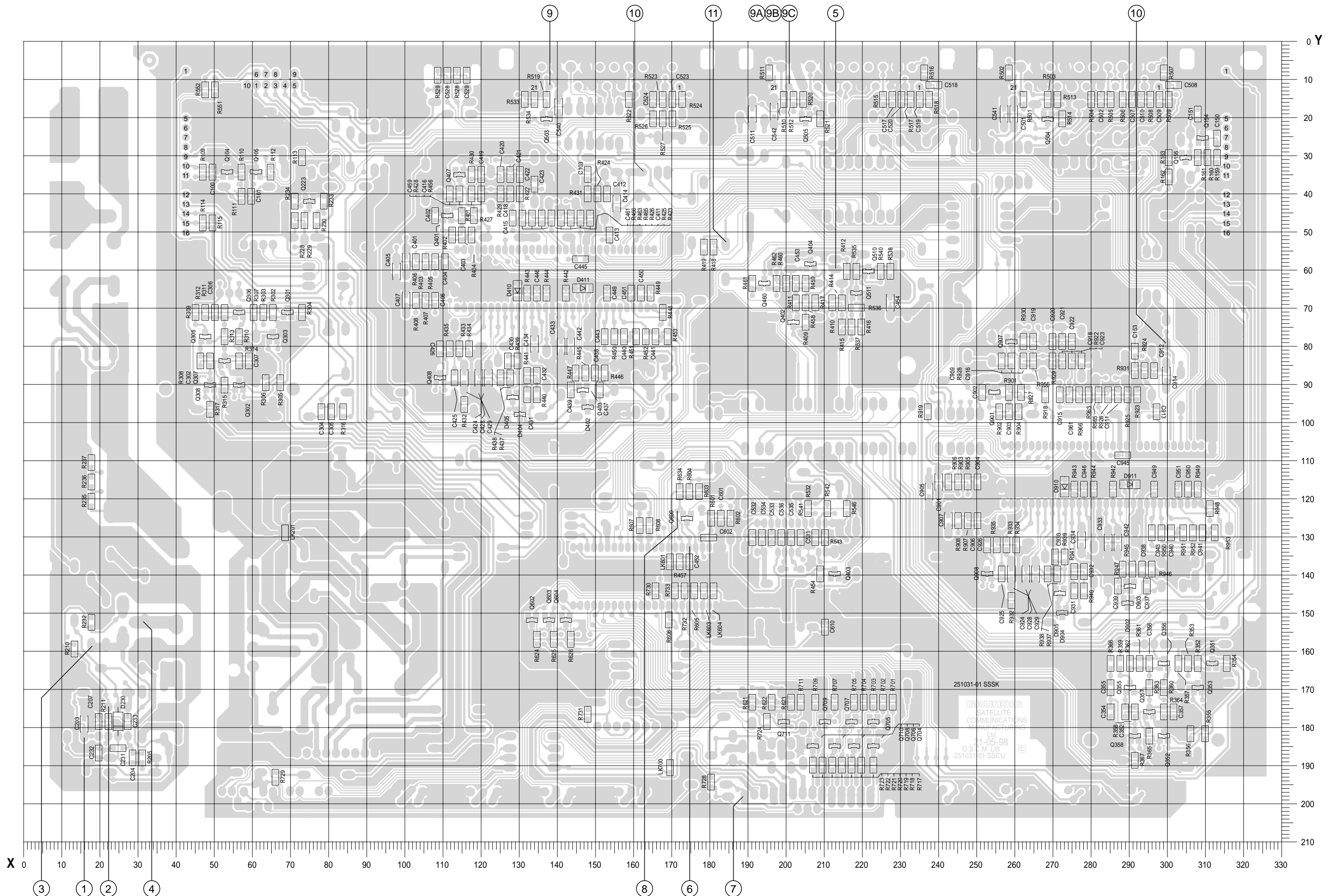
Koordinaten für die Bauteile der Lötseite (Unterseite) / Coordinates of the Components on the Solder Side (bottom Side)

Pos.-Nr./ Pos. No.	Koordinaten/ Coordinates		Pos.-Nr./ Pos. No.	Koordinaten/ Coordinates		Pos.-Nr./ Pos. No.	Koordinaten/ Coordinates		Pos.-Nr./ Pos. No.	Koordinaten/ Coordinates		Pos.-Nr./ Pos. No.	Koordinaten/ Coordinates				
	X	Y		X	Y		X	Y		X	Y		X	Y			
C100	50	34	C904	250	116	Q511	218	66	R410	212	69	R532	206	123	R942	286	117
C101	60	41	C906	250	126	Q600	174	125	R411	203	69	R533	131	15	R943	276	117
C103	148	35	C911	287	93	Q602	133	152	R412	216	60	R534	134	15	R944	281	117
C150	313	25	C912	297	86	Q603	138	152	R414	215	69	R535	218	60	R945	291	138
C151	308	19	C913	297	97	Q604	142	152	R415	215	75	R536	218	70	R946	296	138
C153	291	81	C915	272	93	Q704	223	185	R416	220	75	R537	217	75	R947	288	138
C204	29	188	C916	262	84	Q705	223	178	R417	208	69	R538	227	60	R948	311	123
C207	20	178	C918	272	84	Q706	218	185	R418	181	54	R540	225	60	R949	308	117
C231	25	185	C919	265	79	Q707	217	178	R419	178	54	R541	204	130	R950	298	129
C232	20	187	C920	270	79	Q708	213	185	R422	130	40	R542	211	123	R951	304	129
C233	27	178	C921	272	79	Q709	210	178	R423	149	46	R543	210	130	R952	307	129
C302	49	84	C922	275	79	Q710	207	185	R424	150	40	R546	216	123	R953	312	129
C304	78	97	C923	277	84	Q711	199	178	R425	146	46	R551	50	13	R956	265	84
C305	81	97	C925	257	140	Q901	255	92	R426	141	46	R552	48	13	R963	279	93
C306	53	71	C926	253	132	Q907	259	79	R427	118	46	R601	180	125	R965	282	93
C307	59	84	C930	271	135	Q908	253	140	R428	114	40	R602	185	125	R966	277	93
C352	291	176	C931	276	144	R109	47	34	R429	125	40	R603	177	118			
C354	285	176	C932	278	139	R110	57	34	R430	117	35	R604	175	118			
C355	285	170	C937	295	143	R111	57	41	R431	148	40	R605	176	144			
C356	295	163	C938	293	138	R112	65	34	R432	116	95	R606	169	152			
C357	302	176	C939	287	143	R113	73	30	R433	114	81	R607	162	127			
C402	108	46	C940	301	129	R114	47	48	R434	117	81	R608	164	127			
C403	115	51	C941	309	129	R115	50	48	R435	112	81	R621	191	173			
C404	110	58	C943	296	129	R159	313	30	R437	128	88	R622	196	173			
C406	108	68	C945	288	109	R160	311	30	R438	125	88	R623	201	173			
C411	144	46	C946	278	117	R161	308	30	R439	130	84	R624	135	157			
C412	153	40	C949	297	117	R162	300	36	R440	135	93	R625	139	157			
C413	154	51	C950	305	117	R163	300	30	R441	132	88	R626	144	157			
C415	128	46	C951	303	117	R205	31	188	R442	142	66	R634	172	118			
C416	117	40	C959	257	84	R210	13	159	R443	132	66	R701	228	173			
C418	128	40	C961	274	93	R211	22	178	R444	137	66	R702	225	173			
C419	120	35	D230	25	179	R228	71	47	R445	147	87	R703	223	173			
C420	125	35	D402	148	96	R229	74	47	R446	152	87	R704	220	173			
C421	128	35	D403	147	91	R230	77	47	R447	145	87	R705	218	173			
C422	130	35	D404	130	98	R232	18	152	R448	168	71	R707	213	173			
C423	134	37	D405	128	93	R233	79	42	R449	164	66	R709	208	173			
C425	113	88	D410	130	65	R234	71	42	R450	155	77	R711	204	173			
C426	109	81	D411	147	65	R235	18	121	R451	161	77	R717	223	190			
C430	127	84	D902	290	147	R236	18	116	R452	163	77	R718	220	190			
C431	132	93	D903	290	143	R237	18	110	R453	169	77	R719	217	190			
C432	135	88	D904	272	150	R302	65	71	R454	209	140	R720	215	190			
C437	151	91	D905	272	145	R303	63	71	R456	120	40	R721	212	190			
C438	150	87	D910	273	117	R304	73	71	R457	172	137	R722	210	190			
C439	144	91	D911	290	116	R305	67	90	R458	205	69	R723	207	190			
C440	157	77	LK201	69	129	R306	64	90	R459	205	64	R724	195	178			
C441	166	77	LK601	170	137	R307	60	71	R460	200	64	R728	180	194			
C443	152	77	LK603	178	144	R308	46	84	R461	191	64	R729	66	193			
C445	146	57	LK604	181	144	R309	45	71	R462	197	64	R730	166	144			
C446	135	66	LK700	170	191	R310	57	77	R463	136	46	R731	148	177			
C449	153	66	Q104	53	34	R311	50	71	R465	138	46	R732	173	144			
C450	162	66	Q105	61	34	R312	48	71	R466	133	46	R733	171	144			
C451	159	66	Q154	309	25	R313	53	77	R501	262	15	R901	258	92			
C452	175	137	Q155	305	30	R314	57	84	R502	258	8	R902	256	97			
C453	203	64	Q223	75	42	R315	53	90	R503	269	15	R903	245	116			
C459	112	40	Q301	69	71	R316	84	97	R504	280	15	R904	261	97			
C461	131	46	Q302	57	90	R317	49	97	R505	285	15	R905	248	116			
C502	283	15	Q303	65	77	R352	308	163	R506	288	15	R906	243	116			
C507	291	15	Q305	48	77	R353	305	163	R507	299	8	R907	248	126			
C508	302	11	Q306	57	71	R354	316	163	R508	296	15	R908	245	126			
C509	298	15	Q307	53	84	R355	310	182	R509	300	15	R918	268	93			
C510	293	15	Q308	49	90	R356	306	182	R510	199	15	R919	237	97			
C517	228	15	Q351	312	163	R357	303	163	R511	196	8	R922	275	84			
C518	239	11	Q352	299	182	R358	289	176	R512	202	15	R923	292	93			
C519	235	15	Q353	308	170	R359	288	163	R513	271	15	R924	294	86			
C520	230	15	Q355	290	170	R360	299	170	R514	272	20	R925	290	93			
C523	170	15	Q356	299	163	R361	293	163	R515	225	15	R926	284	93			
C524	165	15	Q357	295	176	R362	290	163	R516	236	8	R927	262	92			
C528	111	9	Q358	291	182	R363	295	170	R517	233	15	R928	259	84			
C529	116	9	Q401	111	46	R364	299	176	R518	237	15	R929	270	84			
C531	208	130	Q402	202	74	R365	295	182	R519	137	15	R930	262	79			
C532	191	130	Q403	213	140	R366	285	163	R520	204	15	R931	291	86			
C533	196	130	Q404	206	58	R367	291	189	R521	209	20	R932	259	147			
C534	194	130	Q407	114	35	R401	115	46	R522	159	15	R933	258	132			
C535	201	130	Q408	109	88	R402	112	51	R523	168	15	R934	260	132			
C536	199	130	Q460	194	64	R403	105	58	R524	173	15	R935	255	132			
C601	183	125	Q503	137	20	R404	117	51	R525	170	20	R937	271	140			
C602	180	130	Q504	289	20	R405	108	58	R526	165	20	R938	269	140			
C610	210	154	Q505	205	20	R406	103	58	R527	168	20	R939	273	135			
C902	251	92	Q510	222	60	R407	105	68	R528	114	9	R940	278	144			
C903	258	97				R408	103	68	R529	109	9	R941	276	139			
						R409	205	74									

Chassisplatte / Chassis Board

Lötseite / Solder Side

Für die tatsächliche Bauteilbestückung ist das Schaltbild maßgebend!
The circuit diagram is relevant for the actual component assembly!



GRUNDIG

SAT

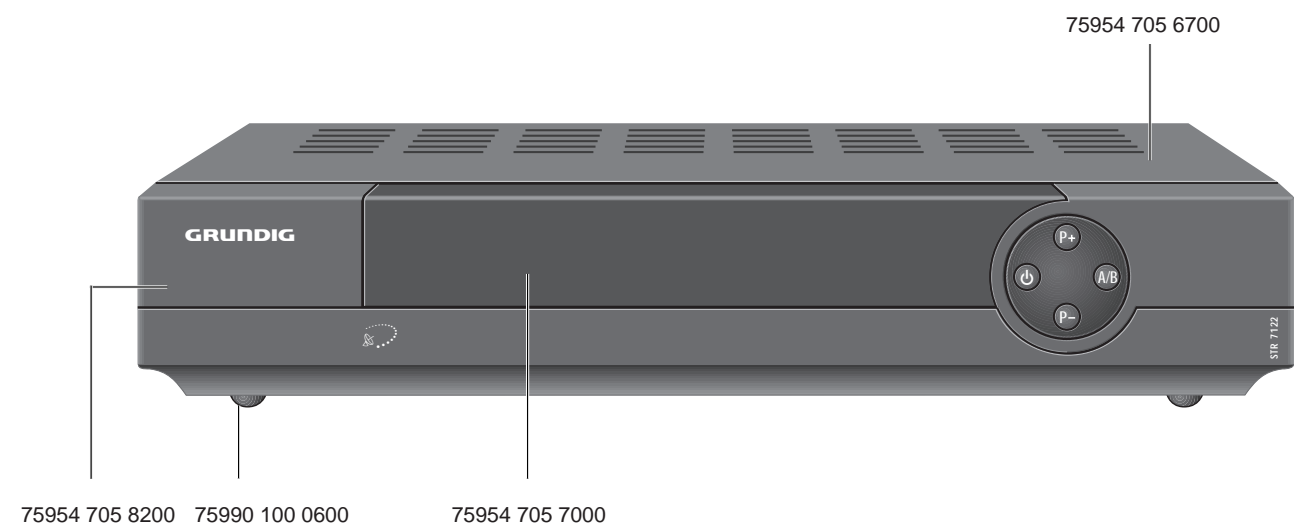
Ersatzteilliste
Spare Parts List

3 / 99

STR 7122 TWIN

MATERIAL-NR. / PART NO.: 92670 303 5100
BESTELL-NR. / ORDER NO.: G.AE 78-51

POS. NR. POS. NO.	ABB. FIG.	MATERIAL-NR. PART NUMBER	ANZ. QTY.	BEZEICHNUNG ①	DESCRIPTION ②
		92670 303 5100		STR 7122 TWIN KEIN E-TEIL	STR 7122 TWIN NO SPARE PART
0100.000		75954 705 8100	2	TUNER	TUNER
0150.000		75954 705 9800		MODULATOR	MODULATOR
0200.000		75954 705 6700		GEHAEUSE-OBERTEIL OFB	TOP COVER LAQUERED
0210.000		75954 705 8200		BLENDE	FASCIA
0255.000		75955 003 0900	3	EURO-AV BUCHSENLEISTE SCHWARZ	SCART SKT R/ANGLE JR-21A7 BLACK
0267.000		75990 100 0600	4	GUMMIFUSS	RUBBER FEET
0269.000		75954 705 7000		IR FENSTER	IR WINDOW
0269.000		75954 705 7100		TUNER AUFNAHME	1/2 NUT TUNER FIXING
0276.000		72008 584 0600		F STECKER	F CONNECTOR
0282.000		75954 705 7300		KNOPF SURROUND	BUTTON SURROUND
0282.000		75954 705 8300		KNOPF SET	BUTTON SET
0320.000		75954 705 7400		AUFKLEBER TYPE	LABEL BEAB/COSMETIC/BINSP
1000.000	⚠	75955 003 1000		SICHERUNGSHALTER F 200	FUSE CLIP F200
2100.000	⚠	75952 501 2400		NETZKABEL MIT FLACHSTECKER	EUROPEAN MAINS LEAD
2400.000		23800 001 0100		TELEPILOT TP 716 SAT	REMOTE CONTROL TP 716 SAT
2410.000		75990 900 1000		BATTERIEFACHDECKEL	BATTERY LID
PL 200	⚠	75955 003 0800		NETZBUCHSE	MAINS CONNECTOR JT-0465
		72010 025 3000		BEDIENUNGSANLEITUNG	OPERATING INSTRUCTIONS
		72010 025 2000		SERVICE MANUAL	SERVICE MANUAL




Btx *32700#

ÄNDERUNGEN VORBEHALTEN / SUBJECT TO ALTERATION

POS. NR. POS. NO.	MATERIAL-NR. PART NUMBER	BEZEICHNUNG DESCRIPTION	POS. NR. POS. NO.	MATERIAL-NR. PART NUMBER	BEZEICHNUNG DESCRIPTION
C 102	84529 951 0700	ELKO 2200UF 20% 16V	L 902	75990 550 4100	SPULE 18UH 5%/COIL
C 152	84529 951 0700	ELKO 2200UF 20% 16V	L 903	75990 900 2500	SPULE 27UH 5%/COIL
C 200	⚠ 75955 003 1600	KONDENSATOR 100NF 250V 10%	Q 104	83010 008 5700	TRANSISTOR BC857
C 210	⚠ 75955 003 1800	KONDENSATOR 2N2F 250V 20% CAPACITOR	Q 105	75990 100 1000	TRANSISTOR BC847
C 224	84529 951 0700	ELKO 2200UF 20% 16V	Q 154	83010 008 5700	TRANSISTOR BC857
C 229	84529 951 0700	ELKO 2200UF 20% 16V	Q 155	75990 100 1000	TRANSISTOR BC847
C 701	84529 951 0700	ELKO 2200UF 20% 16V	Q 201	75990 100 1300	FET TRANSISTOR
D 200	83092 151 2700	DIODE 1N4007	Q 222	83022 001 4300	TRANSISTOR BC327
D 201	83092 151 2700	DIODE 1N4007	Q 223	75990 100 1000	TRANSISTOR BC847
D 202	83092 151 2700	DIODE 1N4007	Q 301	83010 008 5700	TRANSISTOR BC857
D 203	83092 151 2700	DIODE 1N4007	Q 302	83010 008 5700	TRANSISTOR BC857
D 204	83095 168 5200	DIODE BA159	Q 303	75990 100 1000	TRANSISTOR BC847
D 206	83092 150 4500	DIODE 1N4148	Q 304	75954 705 3600	TRANSISTOR TIP30A
D 208	83092 151 2700	DIODE 1N4007	Q 305	75990 100 1000	TRANSISTOR BC847
D 209	83092 151 2700	DIODE 1N4007	Q 306	75990 100 1000	TRANSISTOR BC847
D 210	83095 168 5200	DIODE BA159	Q 307	75990 100 1000	TRANSISTOR BC847
D 221	83095 168 5200	DIODE BA159	Q 308	75990 100 1000	TRANSISTOR BC847
D 222	75990 100 0900	DIODE BYW98-50/200	Q 351	83010 008 5700	TRANSISTOR BC857
D 223	83095 168 5200	DIODE BA159	Q 352	83010 008 5700	TRANSISTOR BC857
D 224	75990 100 0900	DIODE BYW98-50/200	Q 353	75990 100 1000	TRANSISTOR BC847
D 230	75954 705 8400	ZENERDIODE PTZTE2515B	Q 354	75954 705 3600	TRANSISTOR TIP30A
D 301	83097 200 6700	ZENERDIODE BZX79 B6V8	Q 355	75990 100 1000	TRANSISTOR BC847
D 351	83097 200 6700	ZENERDIODE BZX79 B6V8	Q 356	75990 100 1000	TRANSISTOR BC847
D 401	83092 150 4500	DIODE 1N4148	Q 357	75990 100 1000	TRANSISTOR BC847
D 402	75953 051 0400	DIODE BAV99	Q 358	75990 100 1000	TRANSISTOR BC847
D 403	75953 051 0400	DIODE BAV99	Q 401	83010 008 5700	TRANSISTOR BC857
D 404	75953 051 0400	DIODE BAV99	Q 402	75990 100 1000	TRANSISTOR BC847
D 405	75953 051 0400	DIODE BAV99	Q 403	75990 100 1000	TRANSISTOR BC847
D 407	83092 150 4500	DIODE 1N4148	Q 404	75990 100 1000	TRANSISTOR BC847
D 408	83092 150 4500	DIODE 1N4148	Q 408	83010 008 5700	TRANSISTOR BC857
D 410	83094 550 8200	ZENERDIODE 8V2 RLZTE-118.2C	Q 460	75990 100 1000	TRANSISTOR BC847
D 411	83094 550 8200	ZENERDIODE 8V2 RLZTE-118.2C	Q 503	75990 100 1000	TRANSISTOR BC847
D 501	83097 900 2900	ZENERDIODE BZX79 C5V6	Q 504	75990 100 1000	TRANSISTOR BC847
D 505	83097 070 1200	ZENERDIODE BZX79 C4V7	Q 505	75990 100 1000	TRANSISTOR BC847
D 508	83092 150 4500	DIODE 1N4148	Q 510	75990 100 1000	TRANSISTOR BC847
D 701	83092 151 2700	DIODE 1N4007	Q 511	75990 100 1000	TRANSISTOR BC847
D 902	75953 051 0400	DIODE BAV99	Q 600	75990 100 1000	TRANSISTOR BC847
D 903	75953 051 0400	DIODE BAV99	Q 602	83010 008 5700	TRANSISTOR BC857
D 904	75953 051 0400	DIODE BAV99	Q 603	83010 008 5700	TRANSISTOR BC857
D 905	75953 051 0400	DIODE BAV99	Q 604	83010 008 5700	TRANSISTOR BC857
D 910	83094 550 8200	ZENERDIODE 8V2 RLZTE-118.2C	Q 701	83022 001 4300	TRANSISTOR BC327
D 911	83094 550 8200	ZENERDIODE 8V2 RLZTE-118.2C	Q 702	83022 001 4300	TRANSISTOR BC327
F 200	⚠ 83156 170 0400	SICHERUNG 5X20 T1A L 250V FUSE	Q 703	83022 001 4300	TRANSISTOR BC327
IC 200	83052 678 4200	SPANNUNGSREGLER 3842 VOLTAGE REGULATOR	Q 704	75990 100 1000	TRANSISTOR BC847
IC 400	83051 250 5600	STV0056A 56P SDIP	Q 705	75990 100 1000	TRANSISTOR BC847
IC 501	75954 705 7500	M35011-068SP SDIP20	Q 706	75990 100 1000	TRANSISTOR BC847
IC 600	75954 705 8500	M37471M8769SP 42PSDIP	Q 707	75990 100 1000	TRANSISTOR BC847
IC 601	72008 670 0100	EEPROM ST24C16 DIL 8 PIN	Q 708	75990 100 1000	TRANSISTOR BC847
IC 602	75954 705 7700	SPANNUNGSREGLER KA7542ZTA VOLTAGE REGULATOR	Q 709	75990 100 1000	TRANSISTOR BC847
IC 900	83051 250 5600	STV0056A 56P SDIP	Q 710	75990 100 1000	TRANSISTOR BC847
L 101	75990 100 2400	SPULE 4U7H 5%/COIL	Q 711	75990 100 1000	TRANSISTOR BC847
L 151	75990 100 2400	SPULE 4U7H 5%/COIL	Q 901	83010 008 5700	TRANSISTOR BC857
L 200	⚠ 75955 003 0600	NETZENTSTOERFILTER ELF 18D290H	Q 908	83010 008 5700	TRANSISTOR BC857
L 203	75990 100 2600	SPULE 39UH 10%/COIL	R 201	75954 705 8600	WIDERSTAND 39K 5% 1W
L 204	75990 100 2600	SPULE 39UH 10%/COIL	R 204	75954 705 8700	WIDERSTAND 7K5 2% 0.25W
L 401	75990 550 4000	SPULE 12UH 5%/COIL	R 206	75954 705 8800	WIDERSTAND 22K1 1% 0.25W
L 402	75990 550 4100	SPULE 18UH 5%/COIL	R 207	75954 705 8900	WIDERSTAND 6K34 1% 1/4
L 403	75990 900 2500	SPULE 27UH 5%/COIL	R 208	75954 705 9000	WIDERSTAND 220R 5% 1W
L 502	81405 260 3500	SPULE 15UH 5%/COIL	R 209	75955 003 7300	WIDERSTAND 47K 5% 2W
L 503	75990 100 2600	SPULE 39UH 10%/COIL	R 212	75955 003 7400	WIDERSTAND 1R 1% 1/4
L 901	75990 550 4000	SPULE 12UH 5%/COIL	R 213	⚠ 75990 100 3900	WIDERSTAND 4M7 5%
			R 301	75990 900 3600	WIDERSTAND 1R3 2% 0.25W
			R 314	87061 004 8600	WIDERSTAND 3K6 1%
			R 351	75990 900 3600	WIDERSTAND 1R3 2% 0.25W
			R 364	87061 004 8600	WIDERSTAND 3K6 1%
			R 405	87061 001 1400	WIDERSTAND 51K 5%
			R 406	87061 001 4500	WIDERSTAND 1M 5%
			R 407	87061 001 1400	WIDERSTAND 51K 5%

Btx *32700#

ÄNDERUNGEN VORBEHALTEN / SUBJECT TO ALTERATION

POS. NR. POS. NO.	MATERIAL-NR. PART NUMBER	BEZEICHNUNG DESCRIPTION	POS. NR. POS. NO.	MATERIAL-NR. PART NUMBER	BEZEICHNUNG DESCRIPTION
R 408	87061 001 4500	WIDERSTAND 1M 5%			
R 426	87061 000 9000	WIDERSTAND 5K1 5%			
R 436	75990 900 3800	WIDERSTAND 47K5 1% 1/4W			
R 466	87061 000 9000	WIDERSTAND 5K1 5%			
R 502	87061 000 4600	WIDERSTAND 75R 5%			
R 503	87061 000 4600	WIDERSTAND 75R 5%			
R 511	87061 000 4600	WIDERSTAND 75R 5%			
R 512	87061 000 4600	WIDERSTAND 75R 5%			
R 519	87061 000 4600	WIDERSTAND 75R 5%			
R 532	87061 000 4600	WIDERSTAND 75R 5%			
R 533	87061 000 4600	WIDERSTAND 75R 5%			
R 534	87061 000 4600	WIDERSTAND 75R 5%			
R 905	87061 001 1400	WIDERSTAND 51K 5%			
R 906	87061 001 4500	WIDERSTAND 1M 5%			
R 907	87061 001 1400	WIDERSTAND 51K 5%			
R 908	87061 001 4500	WIDERSTAND 1M 5%			
R 926	87061 000 9000	WIDERSTAND 5K1 5%			
R 936	75990 900 3800	WIDERSTAND 47K5 1% 1/4W			
R 966	87061 000 9000	WIDERSTAND 5K1 5%			
		RESISTOR			
T 200	 75954 705 9600	TRANSFORMATOR E7 CT285D5 37/TRANSFORMER			
XT 501	75990 900 2900	QUARZ 17.73442MHZ			
XT 601	75990 100 3500	QUARZ 8MHZ			

Es gelten die Vorschriften und Sicherheitshinweise gemäß dem Service Manual "Sicherheit", Mat.-Nummer 72010 800 0000, sowie zusätzlich die eventuell abweichenden, landesspezifischen Vorschriften!

Btx *32700#

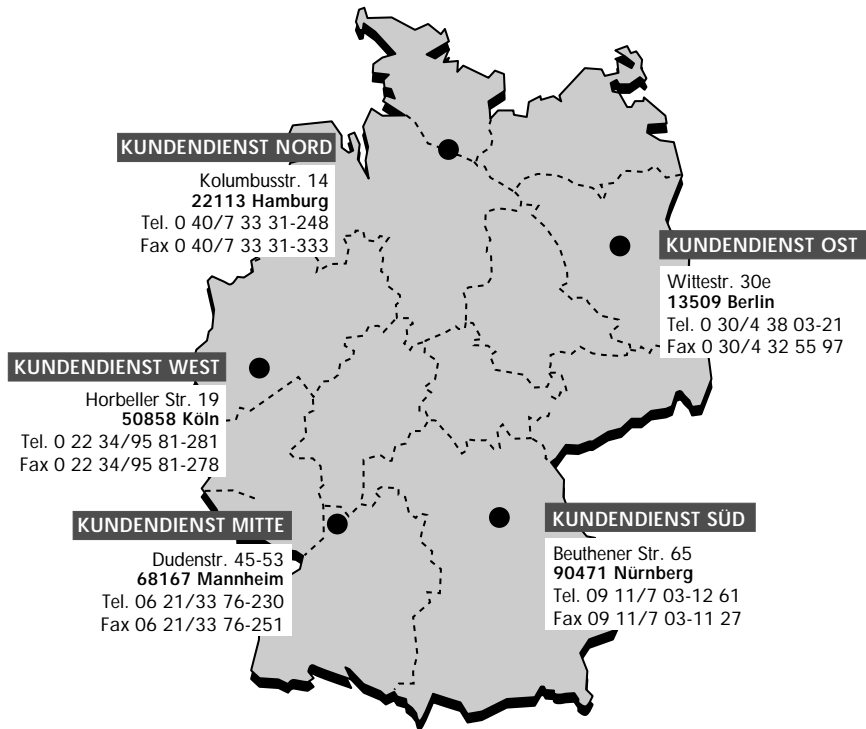


The regulations and safety instructions shall be valid as provided by the "Safety" Service Manual, part number 72010 800 0000, as well as the respective national deviations.

ÄNDERUNGEN VORBEHALTEN / SUBJECT TO ALTERATION

GRUNDIG

Kundendienst Deutschland



GRUNDIG

Kundendienst Europa

